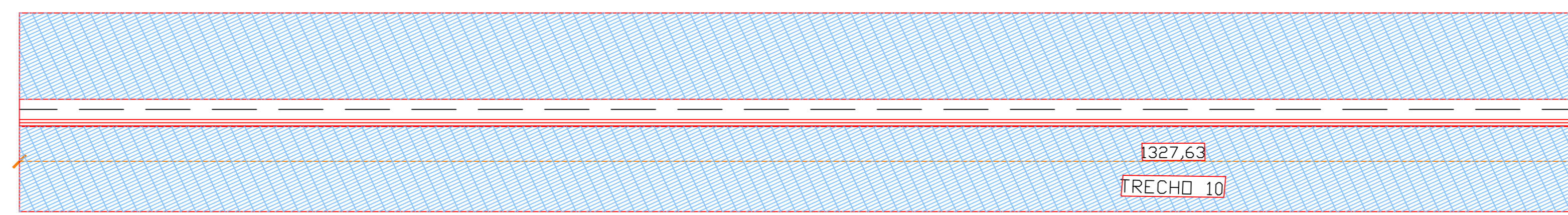
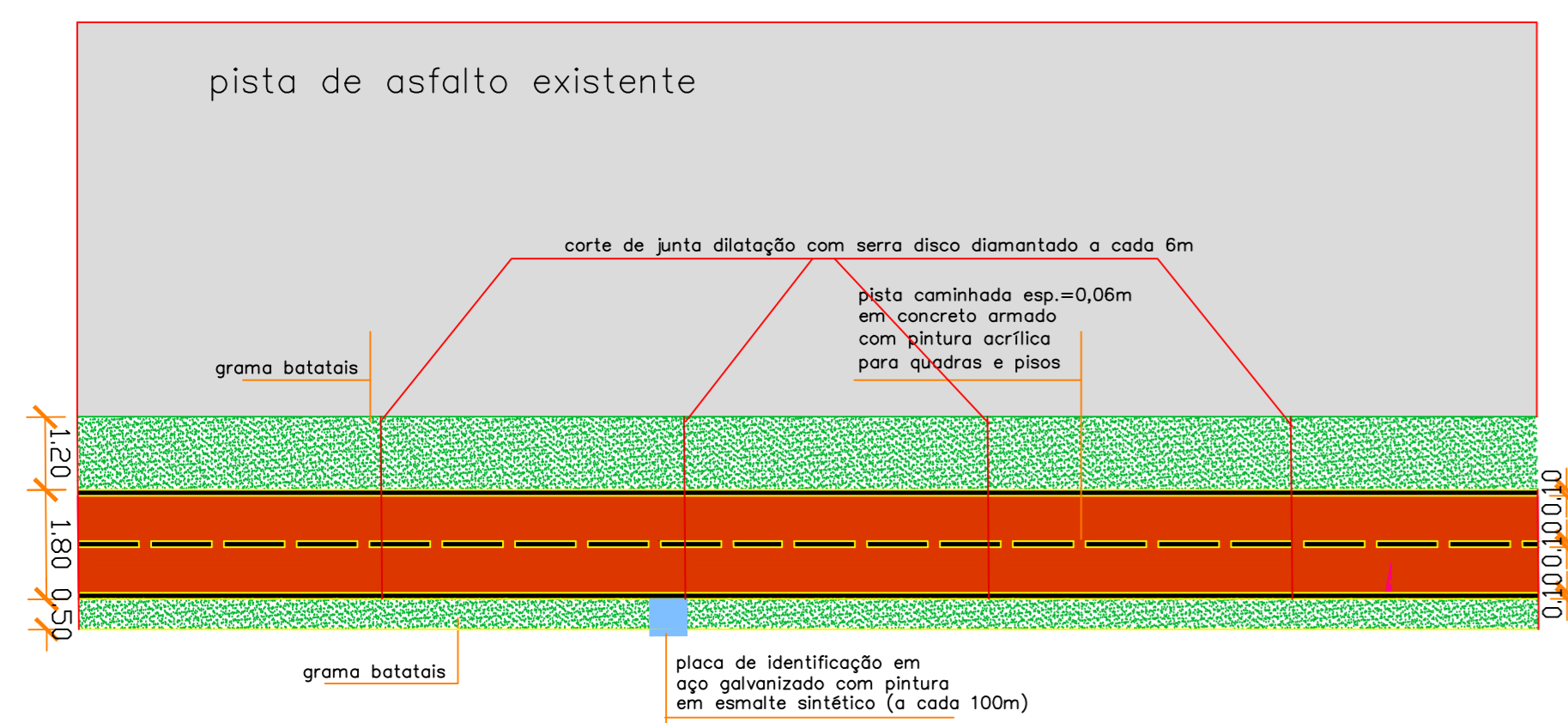


LEGENDA DE SERVIÇOS :

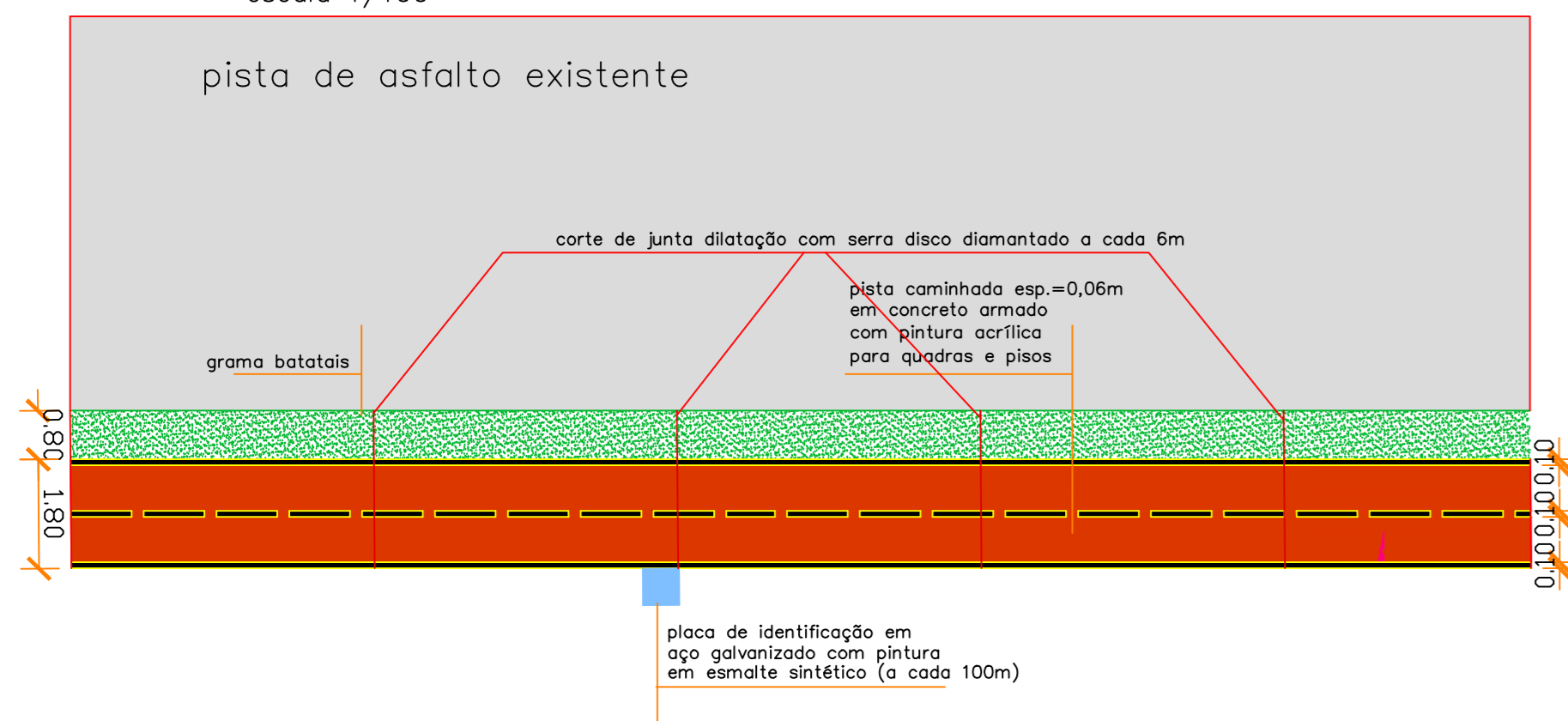
pista caminhada esp.=0,06m em concreto armado com pintura acrílica para quadras e pisos	
corte de junta dilatação com serra disco diamantada a cada 6m	
grama batatais	
placa de identificação em aço galvanizado com pintura em esmalte sintético	
solo regularizado	
pista de asfalto existente	



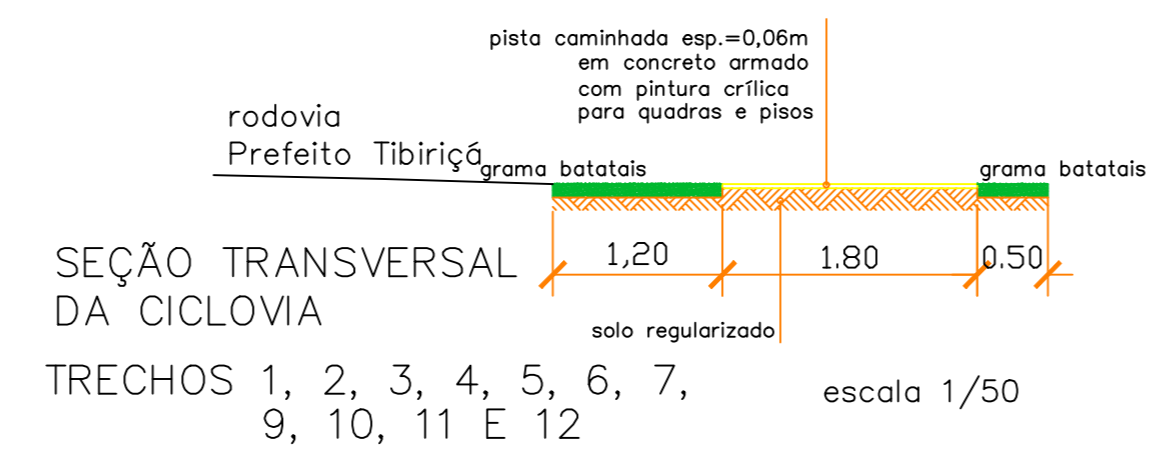
LEGENDA :
 A EXECUTAR



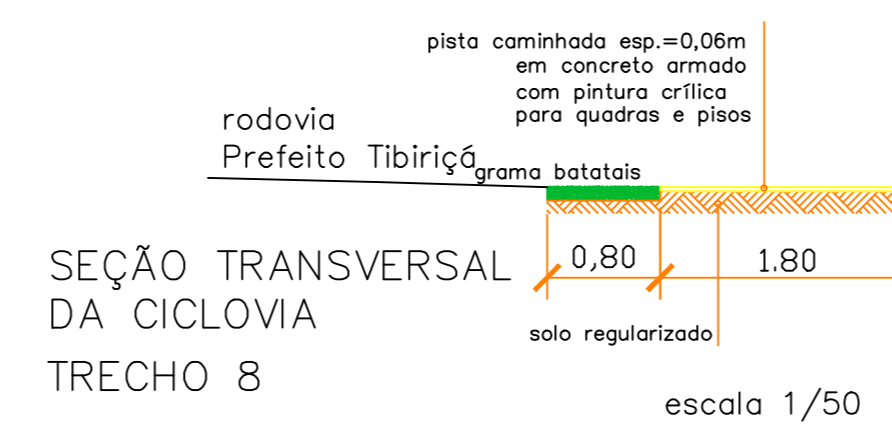
CORTE TRANSVERSAL GÊNÉRICO
 TRECHOS 1, 2, 3, 4, 5, 6, 7,
 9, 10, 11 E 12
 escala 1/100



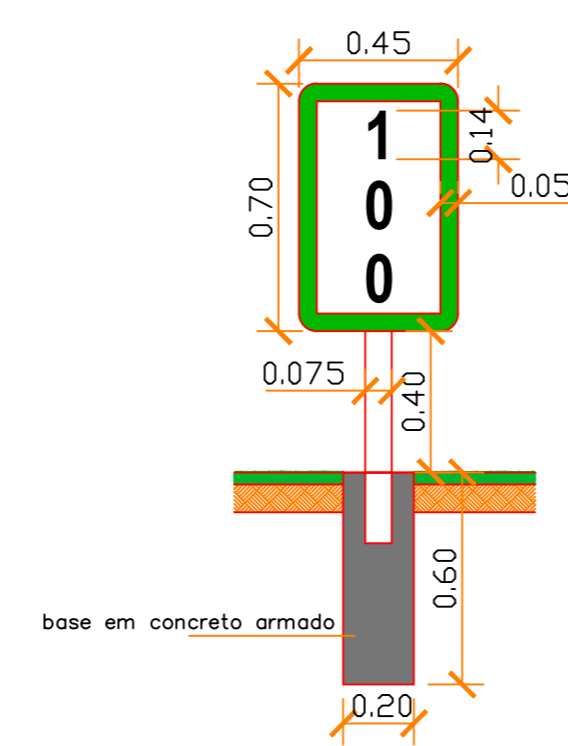
CORTE TRANSVERSAL GÊNÉRICO
 TRECHO 8
 escala 1/100



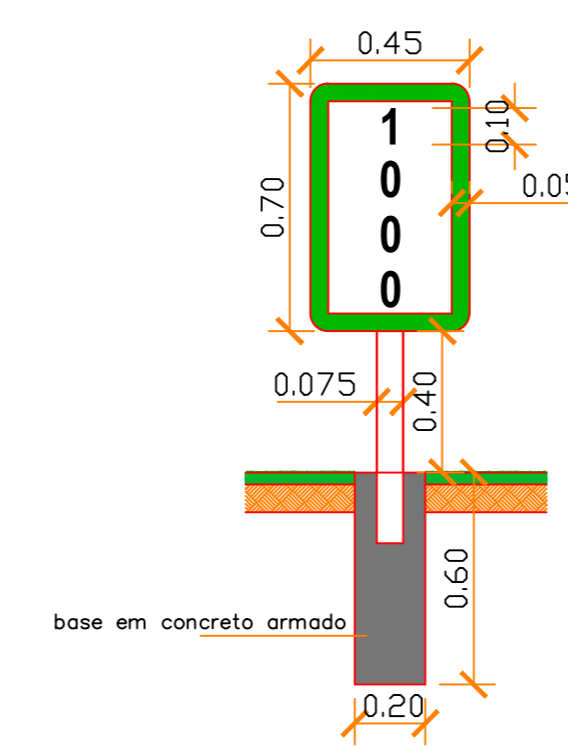
SEÇÃO TRANSVERSAL DA CICLOVIA
 TRECHOS 1, 2, 3, 4, 5, 6, 7,
 9, 10, 11 E 12
 escala 1/50



SEÇÃO TRANSVERSAL DA CICLOVIA
 TRECHO 8
 escala 1/50



escala 1/20
 DETALHE PLACA A CADA 100m
 Obs: valores com 3 dígitos



escala 1/20
 DETALHE PLACA A CADA 100m
 Obs: valores com 4 dígitos

PLANTA
 separação
 dos trechos
 esc. 1:2000

PROJETO BÁSICO FOLHA 2/2

OBJETO DO CONVÊNIO: RELEV - 00
 USO: 3ª ETAPA DA CICLOVIA DATA: 28/06/2023
 PROPRIETÁRIO: ESC. - INDICADA
 PREFEITURA MUNICIPAL DA ESTÂNCIA TURÍSTICA DE PARANAPANEMA
 LOCAL: PREFEITO MUNICIPAL
 RODOVIA PREFEITO TIBIRIÇÁ
 Estância Turística de Paranapanema - SP

SITUAÇÃO:

DECLARO QUE A APROVAÇÃO DO PROJETO NÃO IMPLICA NO RECONHECIMENTO POR PARTE DA PREFEITURA DO DIREITO DE PROPRIEDADE DO TERRENO.

PREFEITURA MUNICIPAL DA ESTÂNCIA TURÍSTICA DE PARANAPANEMA
 PREFEITO MUNICIPAL:
 Rodolfo Hessel Fanganiello

QUADRO DE ÁREAS:

	dimensão (esp. x larg.)	ÁREA (m²)
pista de caminhada/ciclovia	0,45m x 0,70m	9036,00
placa de identificação	0,45m x 0,70m	18,27
planteio de grama:	trecho 8: 400,00m x 0,45m demais trechos: 400,00m x 1,80m	8174,00

Assinatura: Mariana Fonseca Machado
 CREA A 35.096-6
 ART: