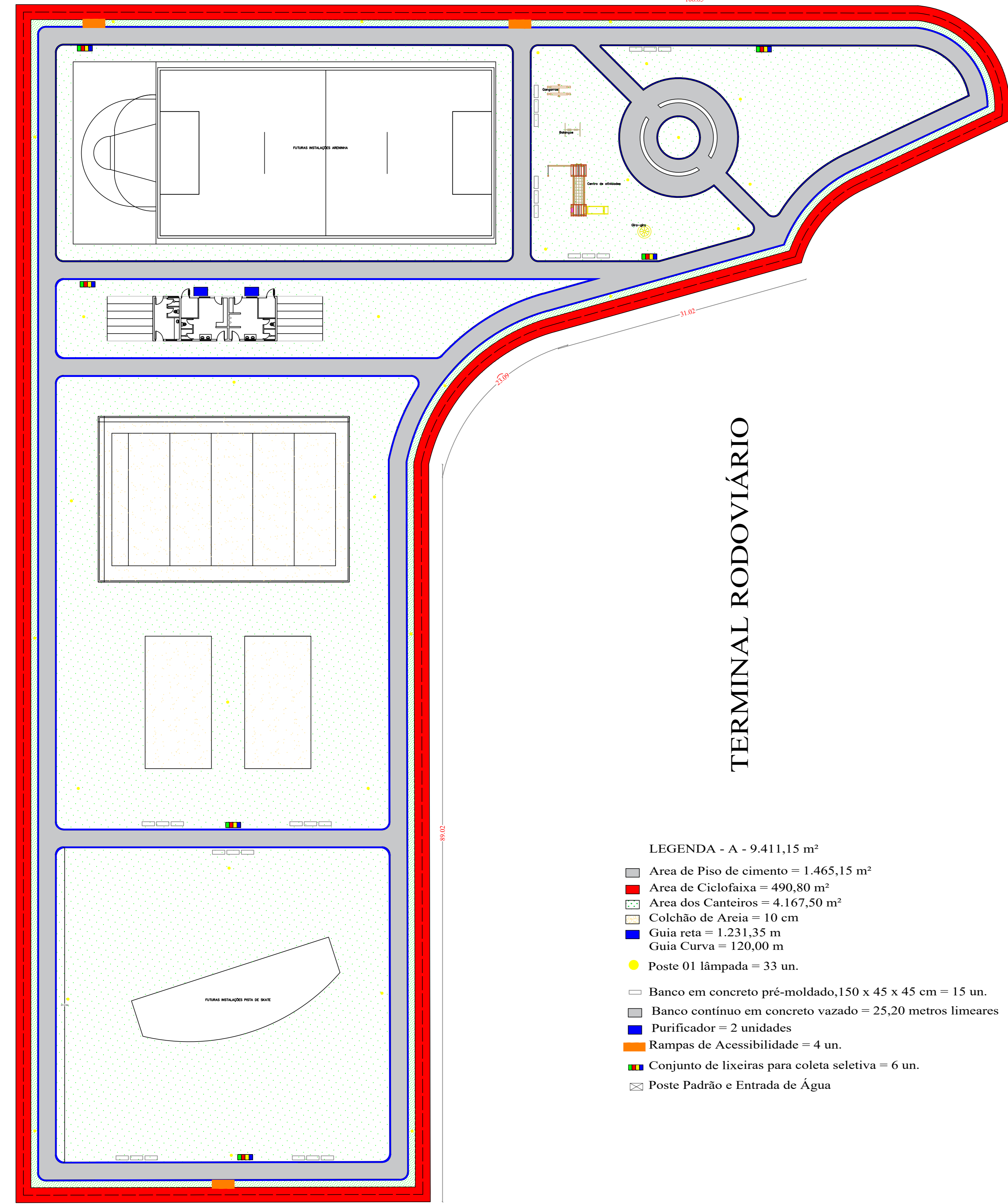


RUA ELVIRA MARIA DE JESUS

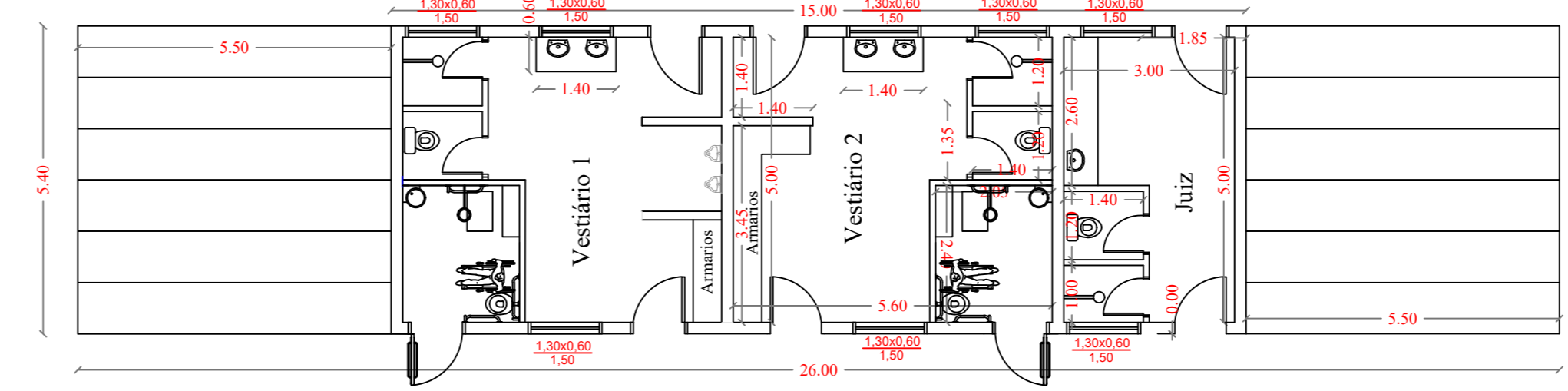


TERMINAL RODOVIÁRIO

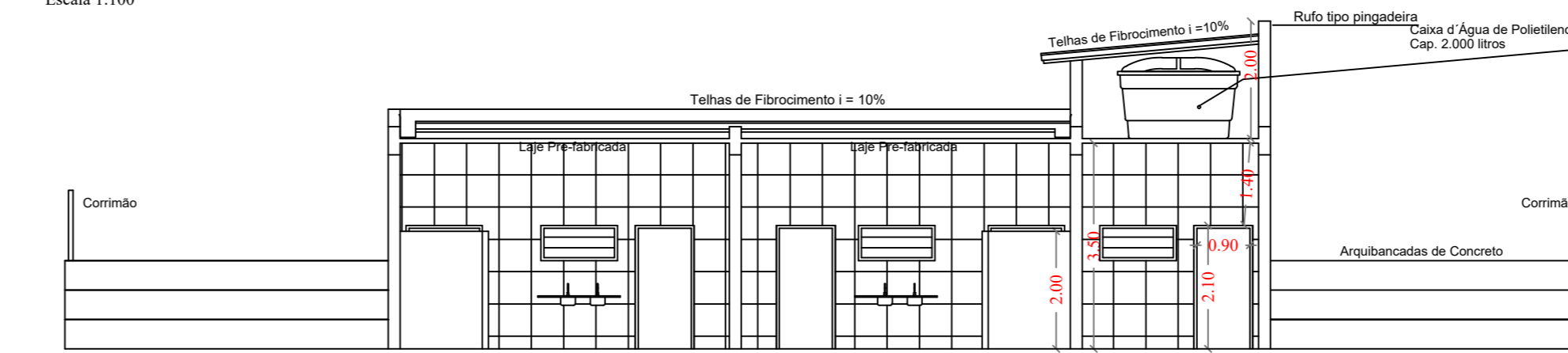
- LEGENDA - A - 9.411,15 m²
- Área de Piso de cimento = 1.465,15 m²
 - Área de Ciclofaixa = 490,80 m²
 - Área dos Canteiros = 4.167,50 m²
 - Colchão de Areia = 10 cm
 - Guia reta = 1.231,35 m
 - Guia Curva = 120,00 m
 - Poste 01 lâmpada = 33 un.
 - Banco em concreto pré-moldado, 150 x 45 x 45 cm = 15 un.
 - Banco contínuo em concreto vazado = 25,20 metros lineares
 - Purificador = 2 unidades
 - Rampas de Acessibilidade = 4 un.
 - Conjunto de lixeiras para coleta seletiva = 6 un.
 - Poste Padrão e Entrada de Água

RUA EGIDIO PINTO DOS SANTOS

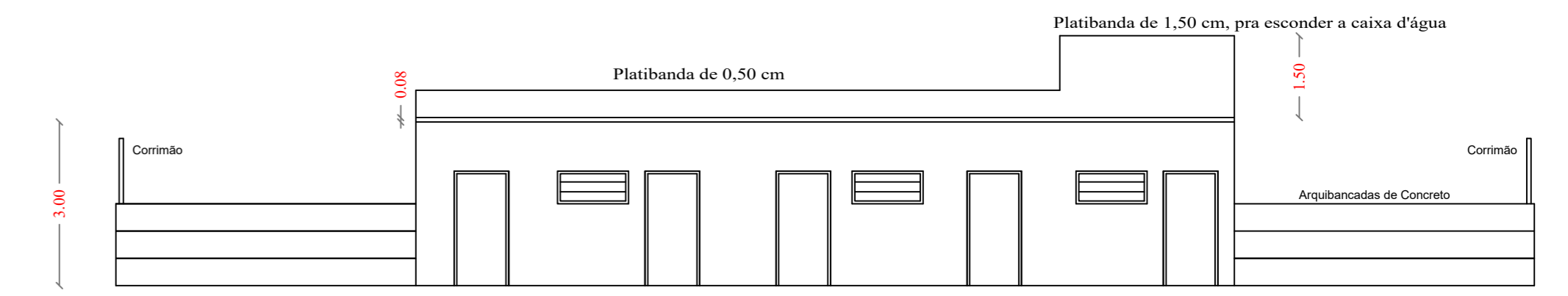
VESTIÁRIOS E ARQUIBANCADAS



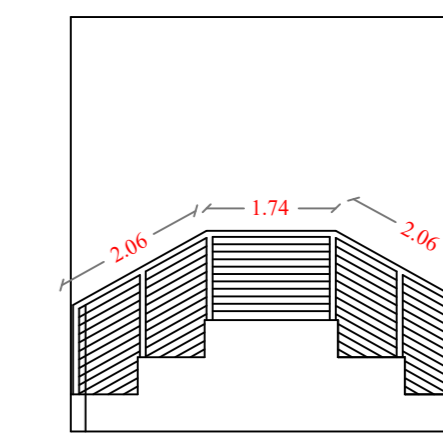
PLANTA BAIXA
Escala 1:100



CORTE ESQUEMÁTICO
Escala 1:100

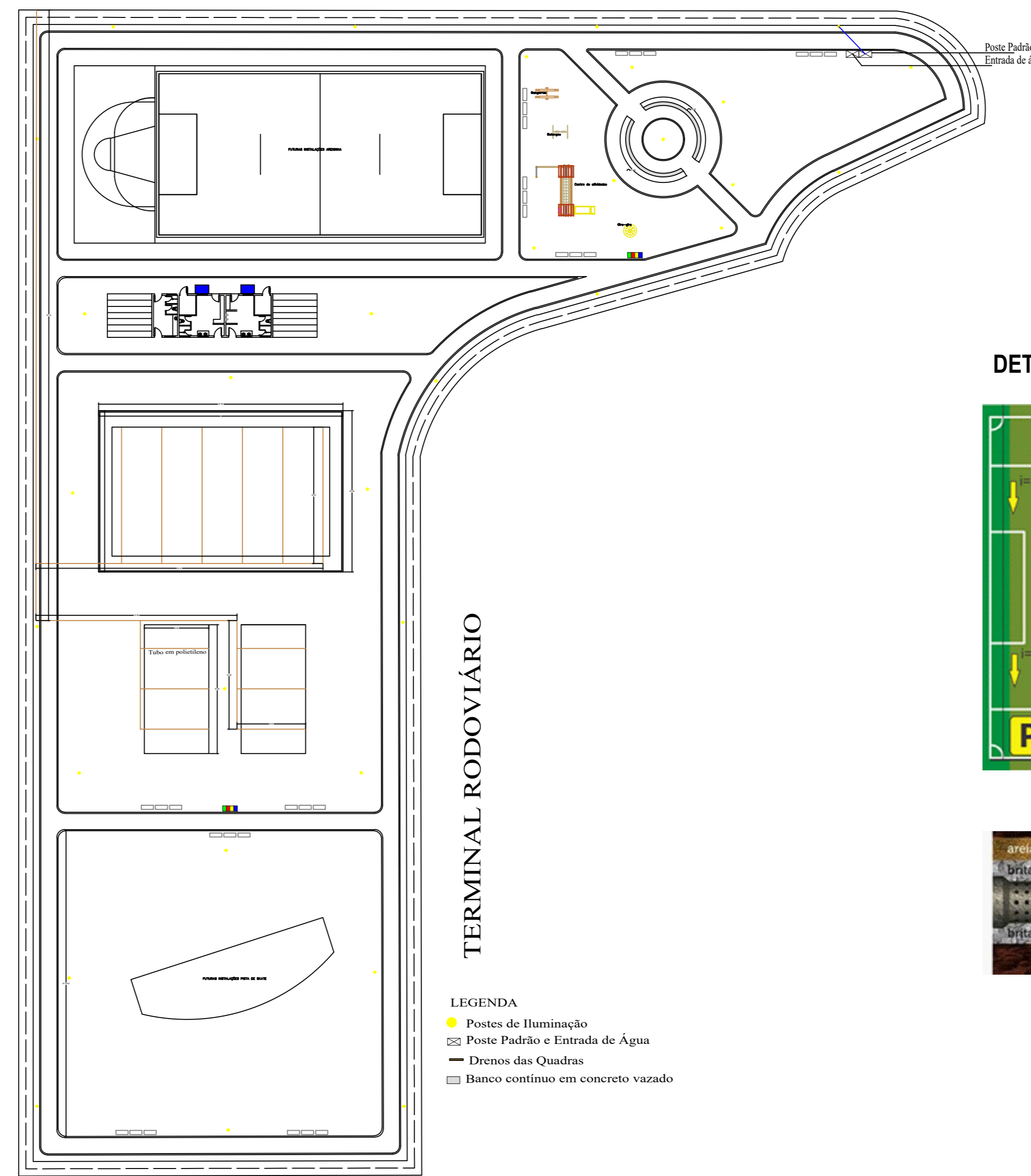


FACHADA FRONTAL
Escala 1:100



FACHADA LATERAL
Escala 1:100

RUA ELVIRA MARIA DE JESUS

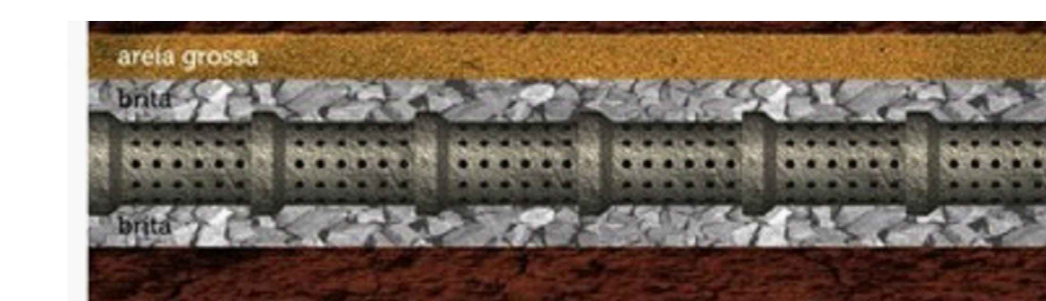
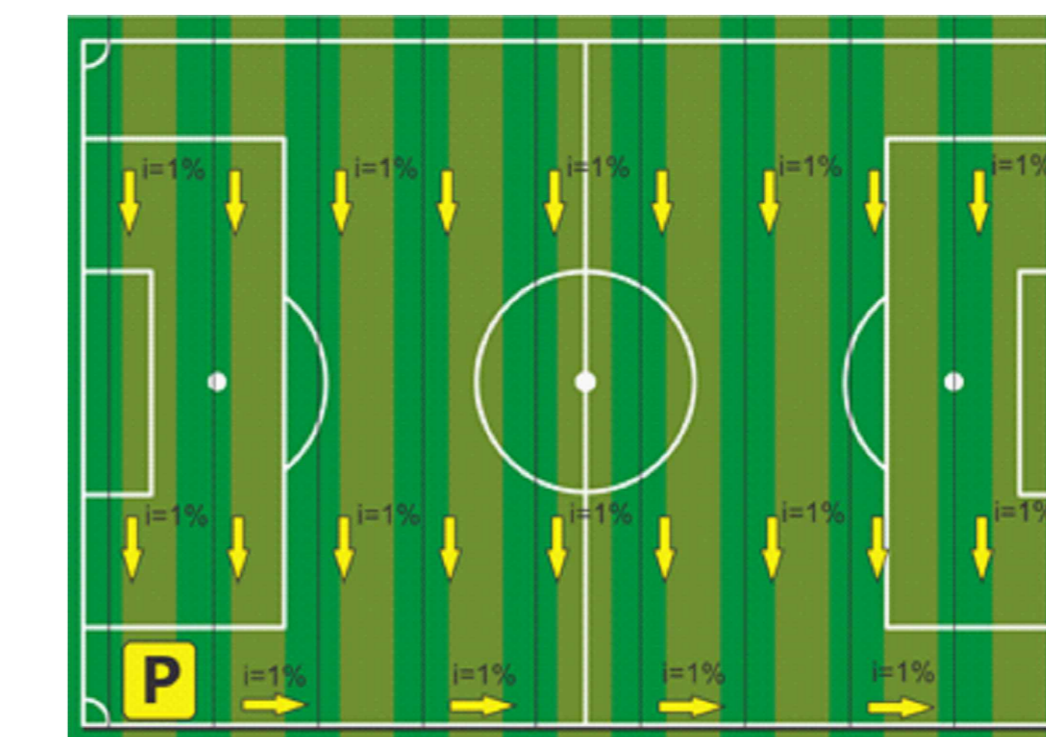


TERMINAL RODOVIÁRIO

- LEGENDA
- Postes de Iluminação
 - Poste Padrão e Entrada de Água
 - Drenos das Quadras
 - Banco contínuo em concreto vazado

RUA EGIDIO PINTO DOS SANTOS

DETALHE - DRENOS DAS QUADRAS



PROJETO BÁSICO

FOLHA:
1/3

OBJETO DO CONVÊNIO:
USO: CONSTRUÇÃO DO PARQUE OLÍMPICO DE PARANAPANEMA

PROPRIETÁRIO
PREFEITURA MUNICIPAL DA ESTÂNCIA TURÍSTICA DE PARANAPANEMA

RODOVIA PREFEITO TIBIRIÇÁ
Estância Turística de Paranapanema - SP



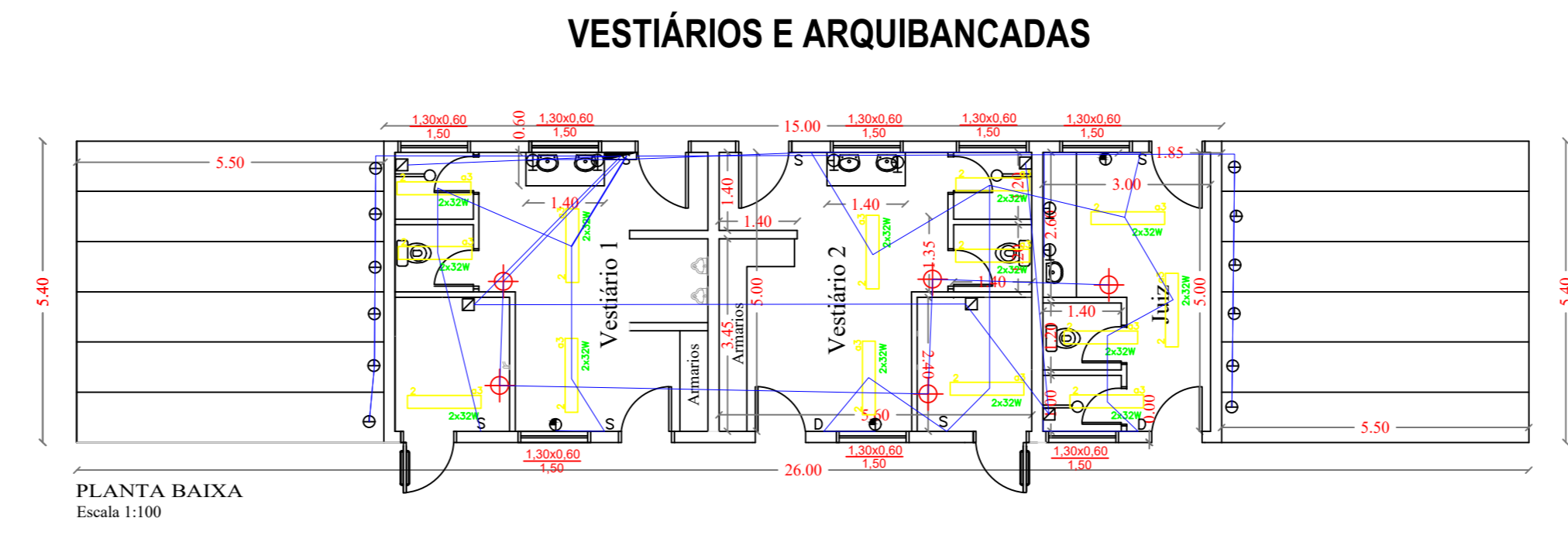
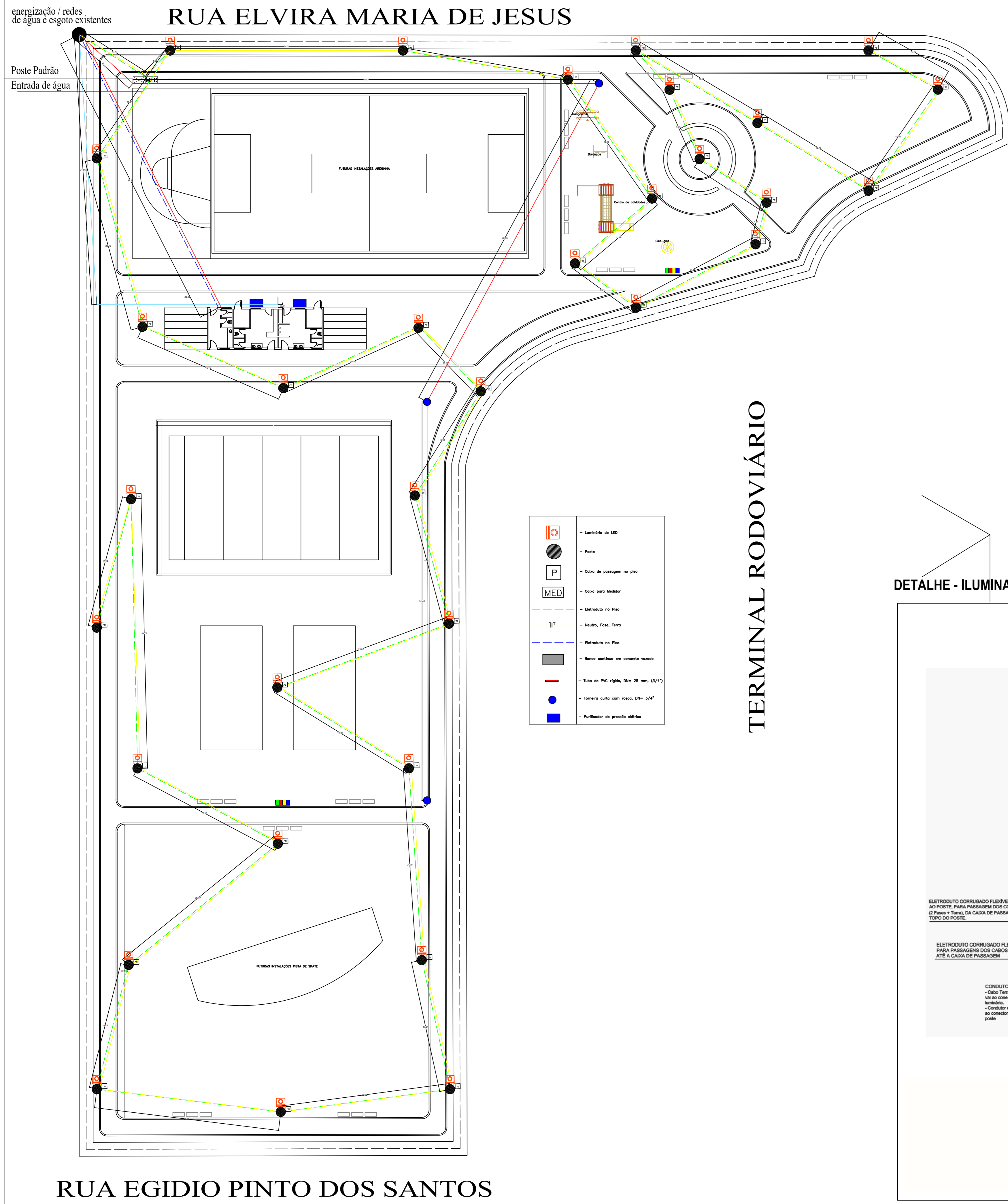
QUADRO DE ÁREAS:

DECLARO QUE A APROVAÇÃO DO PROJETO NÃO IMPLICA NO RECONHECIMENTO POR PARTE DA PREFEITURA DO DIREITO DE PROPRIEDADE DO TERRENO.

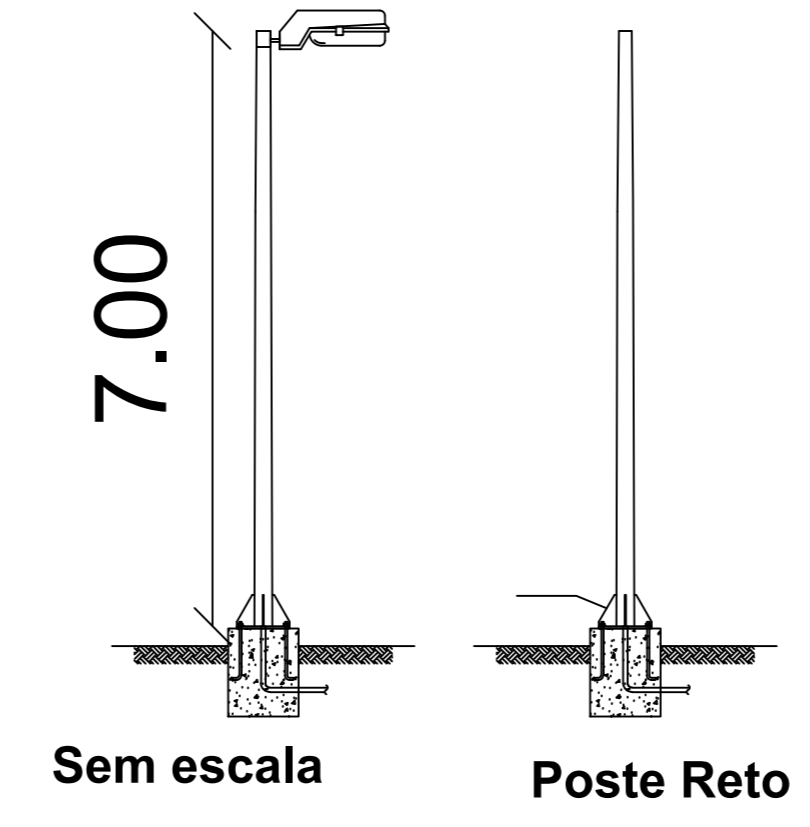
PREFEITURA MUNICIPAL DA ESTÂNCIA TURÍSTICA DE PARANAPANEMA
PREFEITO MUNICIPAL:
Rodolfo Hessel Fangariello

[Signature]

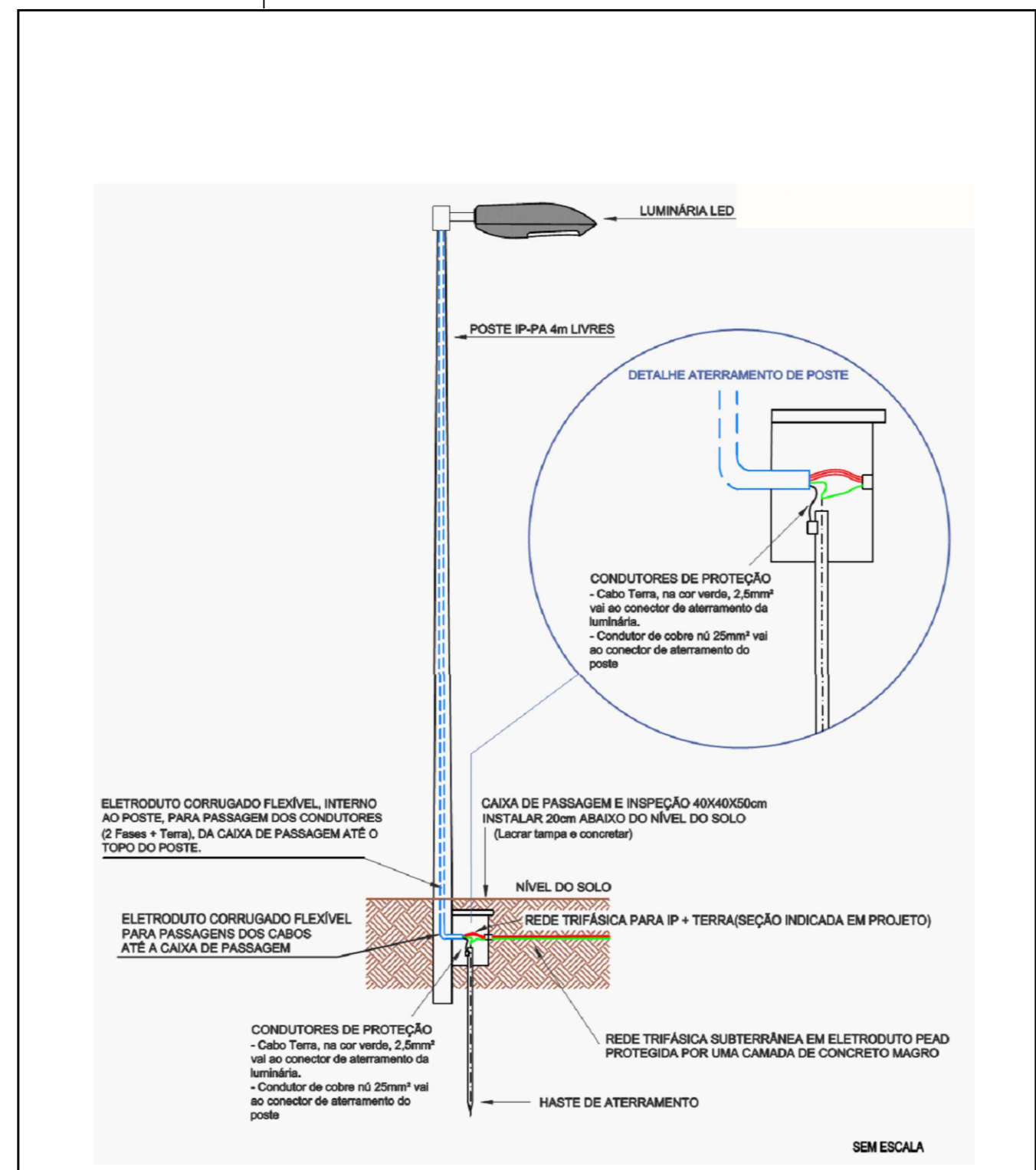
Autor do projeto e Responsável Técnico:
Mariana Fonseca Machado
CAD: R-36.006/0
RRT: 11434605 e 11877903



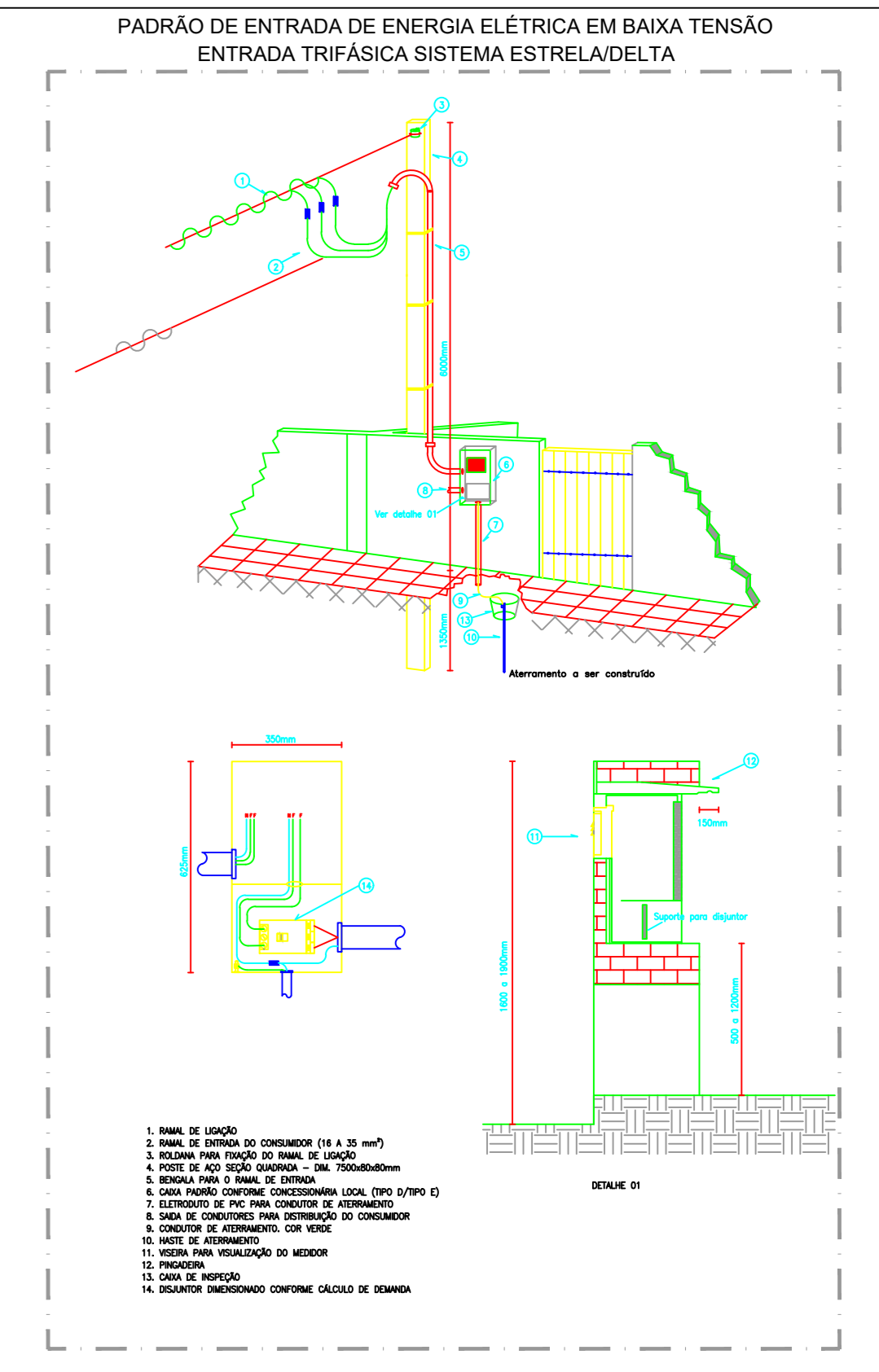
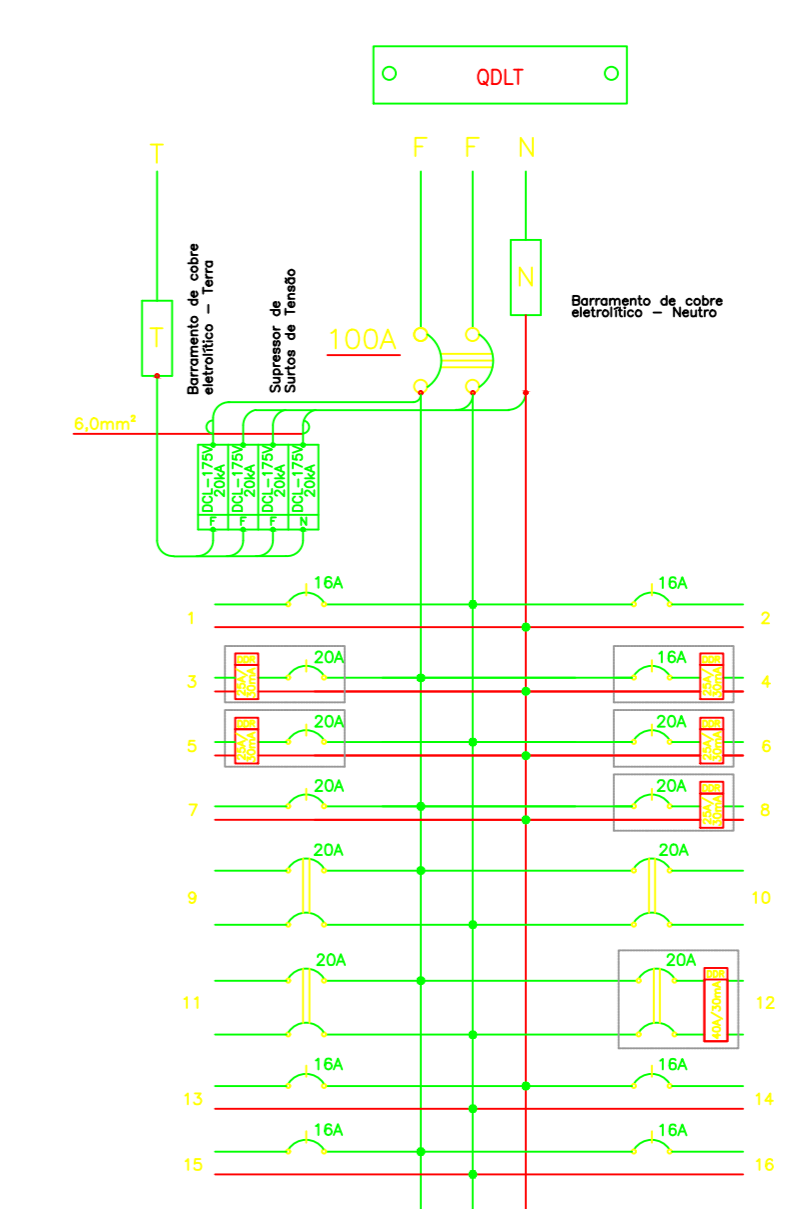
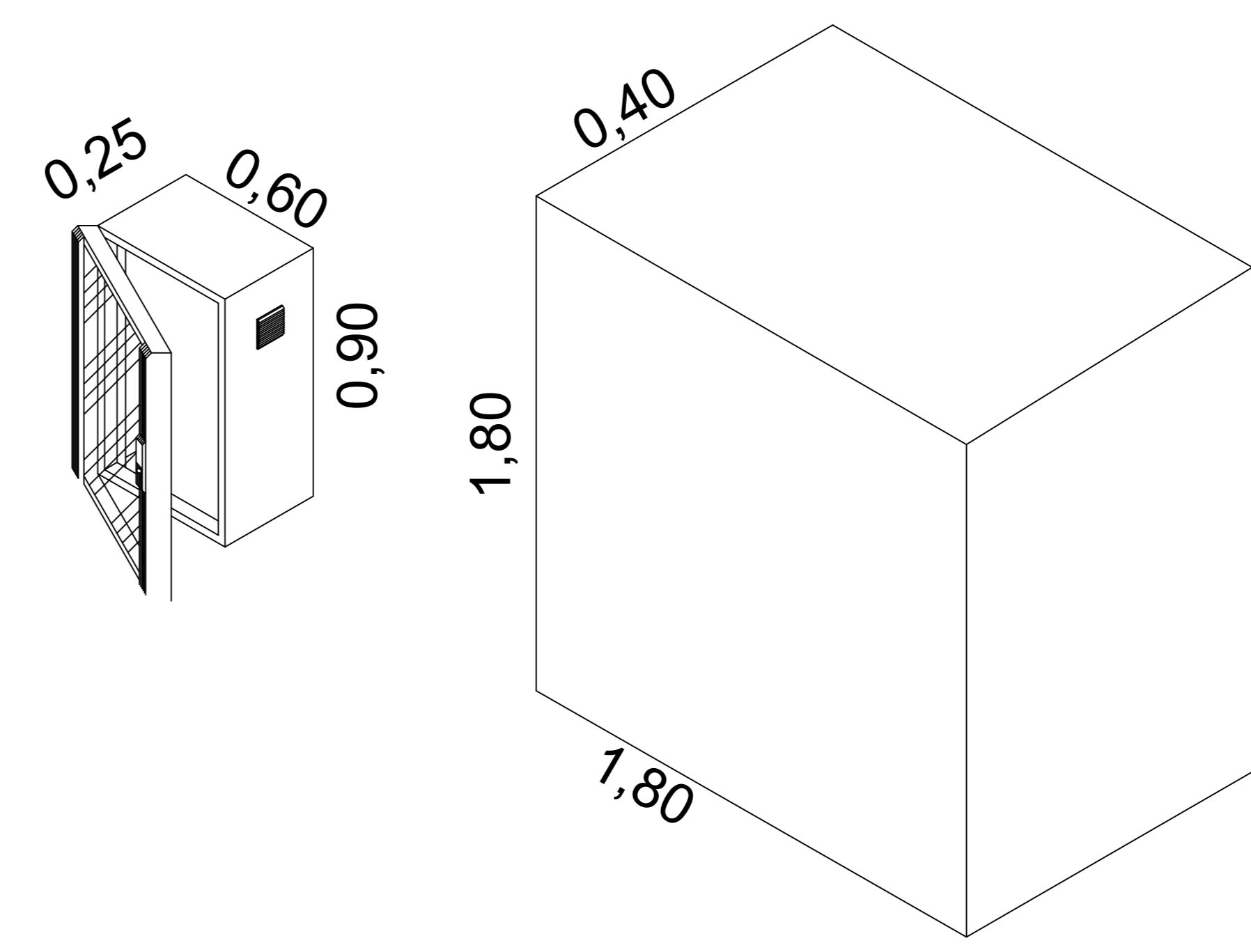
ELETRICA	
15	DISJUNTOR SIMPLES PARA ACONDICIONAMENTO DAS LAMPADAS 250V
16	INTERDISJUNTOR SIMPLES PARA ACONDICIONAMENTO DAS LAMPADAS 250V
17	TOMADA BAIXA 220V II-0-45A
18	TOMADA MÉDIA 110V II-0-10A
19	TOMADA P/ ABEC ELETRIC. OBRAS II-0-20
20	CAIXA DE DISTRIBUIÇÃO DE LUZ
21	PONTO DE LUZ Acondicionamento para interior - 2x220V/100W
22	LAMPARINAS DE LED INTERNAS
23	LAMPARINAS DE LED EXTERNAS
24	ELETRODUTO DE 32 MM



DETALHE - ILUMINAÇÃO PÚBLICA



CAIXA DE DISTRIBUIÇÃO COM MURETA



PROJETO BÁSICO - ELÉTRICO E HIDRÁULICO

FOLHA 2/3

OBJETO DO CONVÊNIO:
USO: CONSTRUÇÃO DO PARQUE OLÍMPICO DE PARANAPANEMA

PROPRIETÁRIO
PREFEITURA MUNICIPAL DA ESTÂNCIA TURÍSTICA DE PARANAPANEMA

RODOVIA PREFEITO TIBIRIÇÁ
Estância Turística de Paranapanema - SP

DECLARO QUE A APROVAÇÃO DO PROJETO NA IMPRIMA NO RECOMENDADO POR PARTE DA PREFEITURA, DO DIREITO DE PROPRIEDADE DO TERRENO.

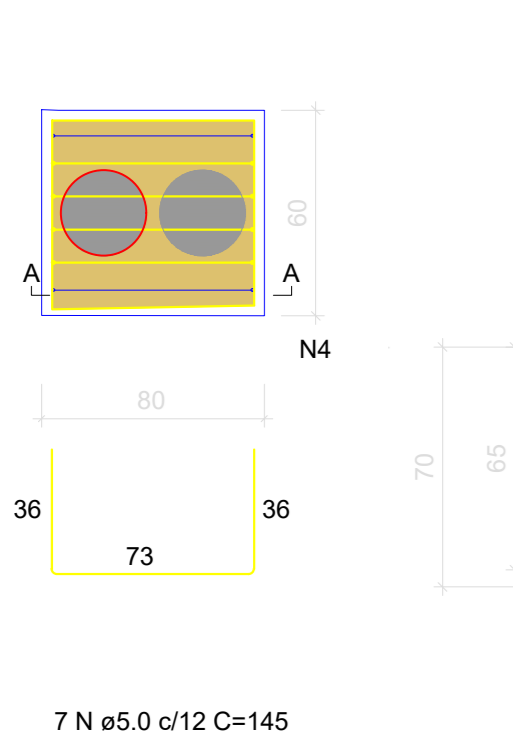
PREFEITURA MUNICIPAL DA ESTÂNCIA TURÍSTICA DE PARANAPANEMA
PROJETO MUNICIPAL
Rodolfo Hessel Fanganiello

Assinatura:

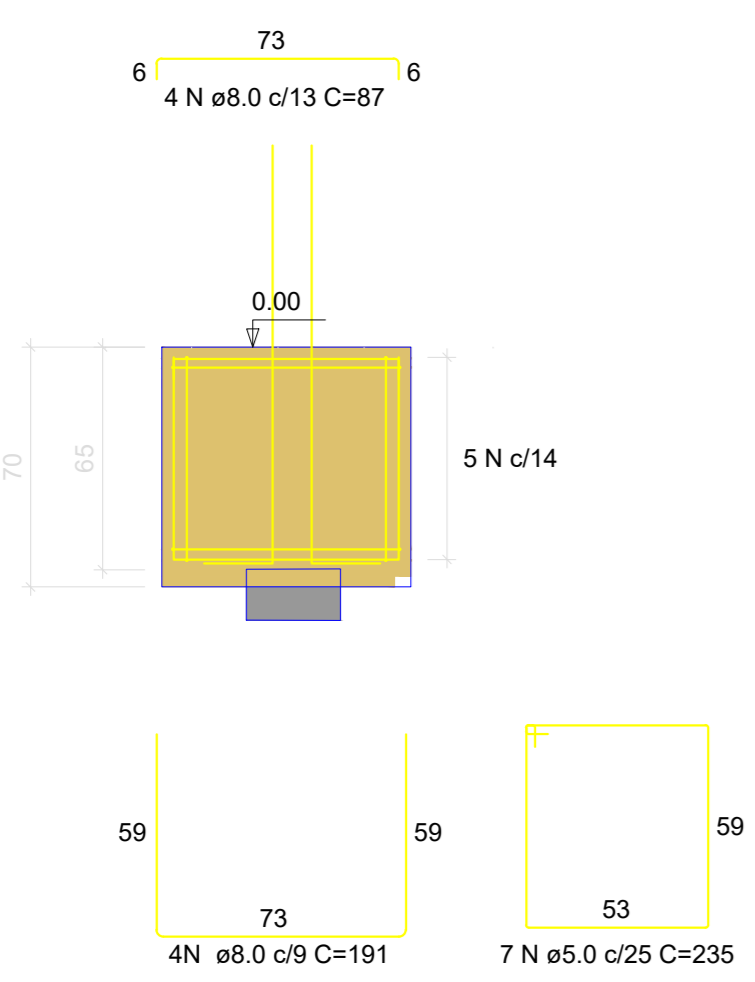
Autor do projeto e Responsável Técnico
Mariana Fonseca Machado
CAE: 14.38.006-0
RST: 11434625 e 11677903

QUADRO DE ÁREAS:

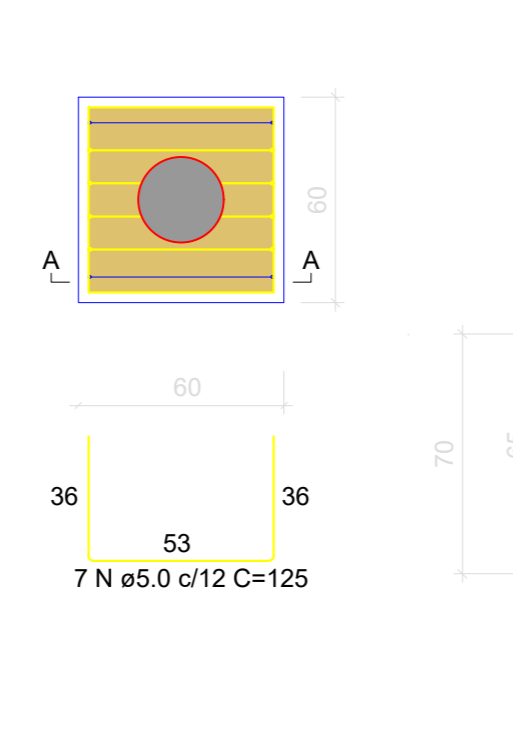
B 4x
2xC30
PLANTA
ESC 1:25



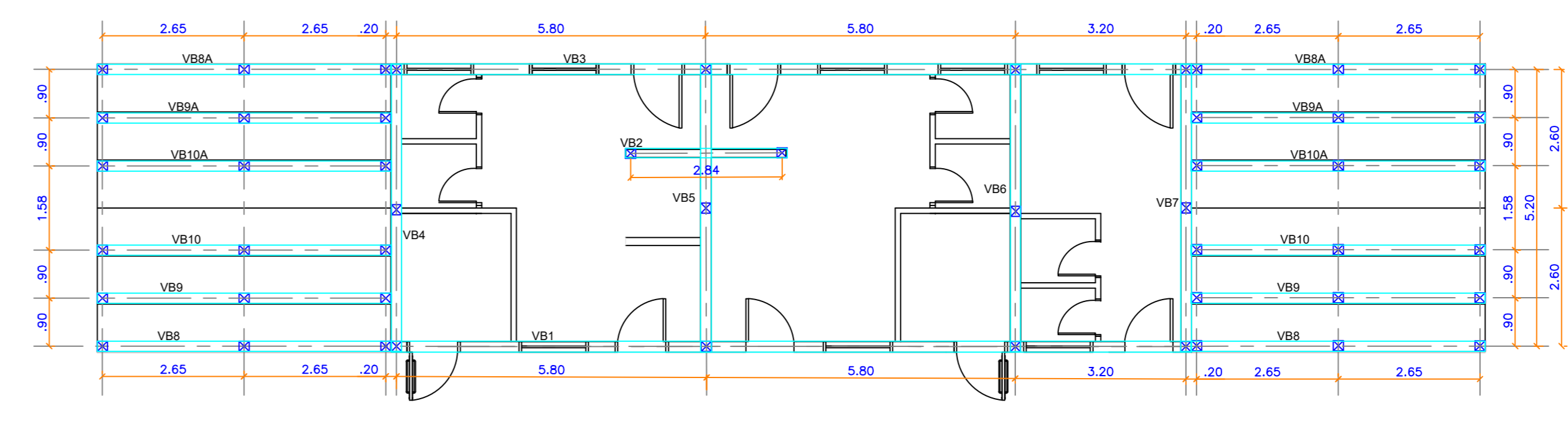
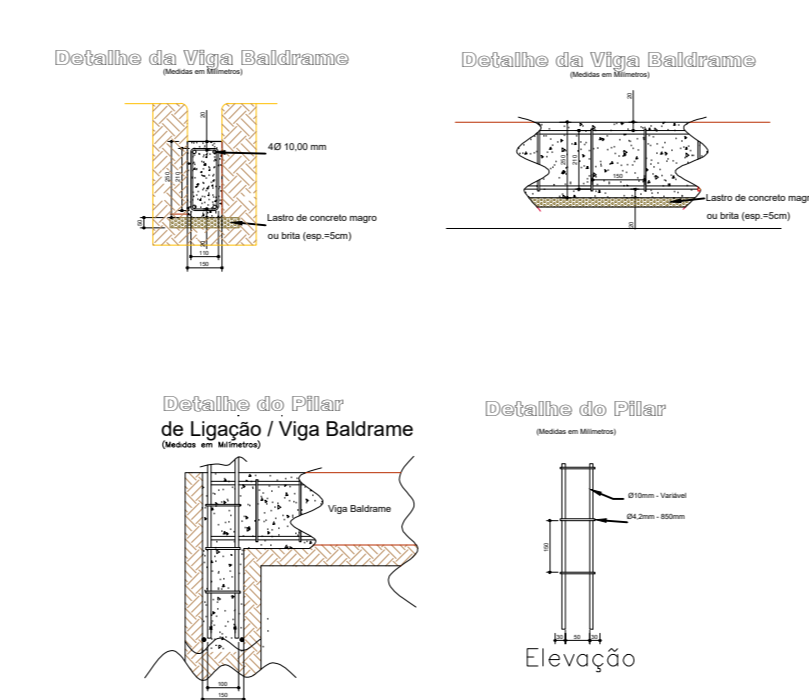
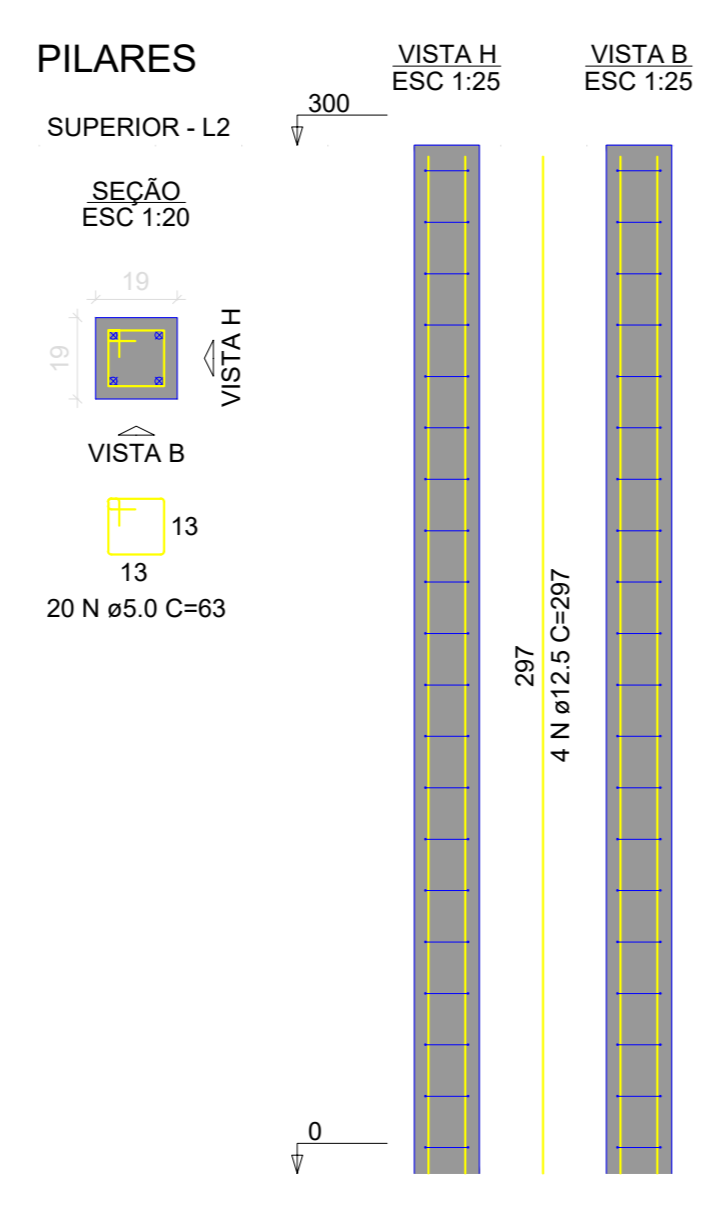
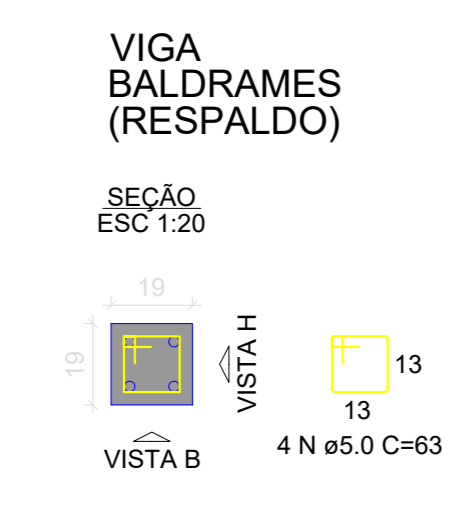
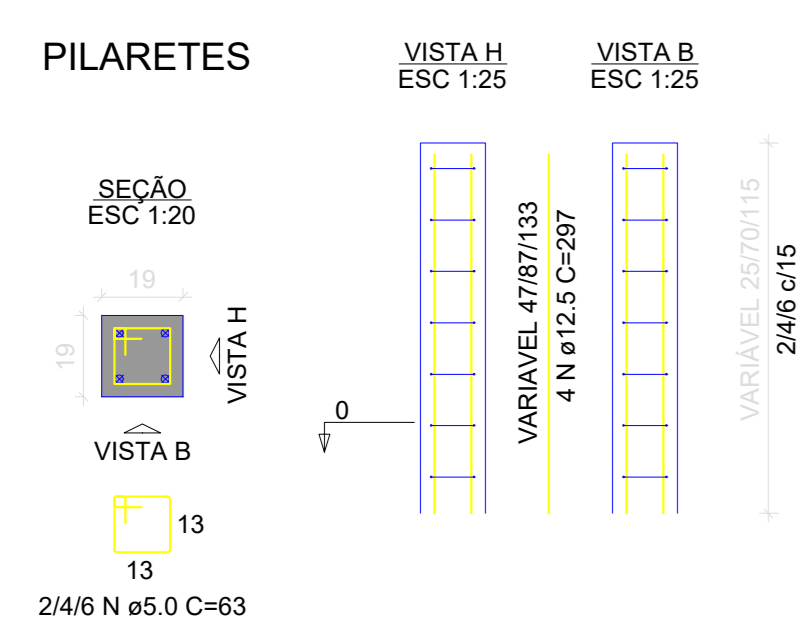
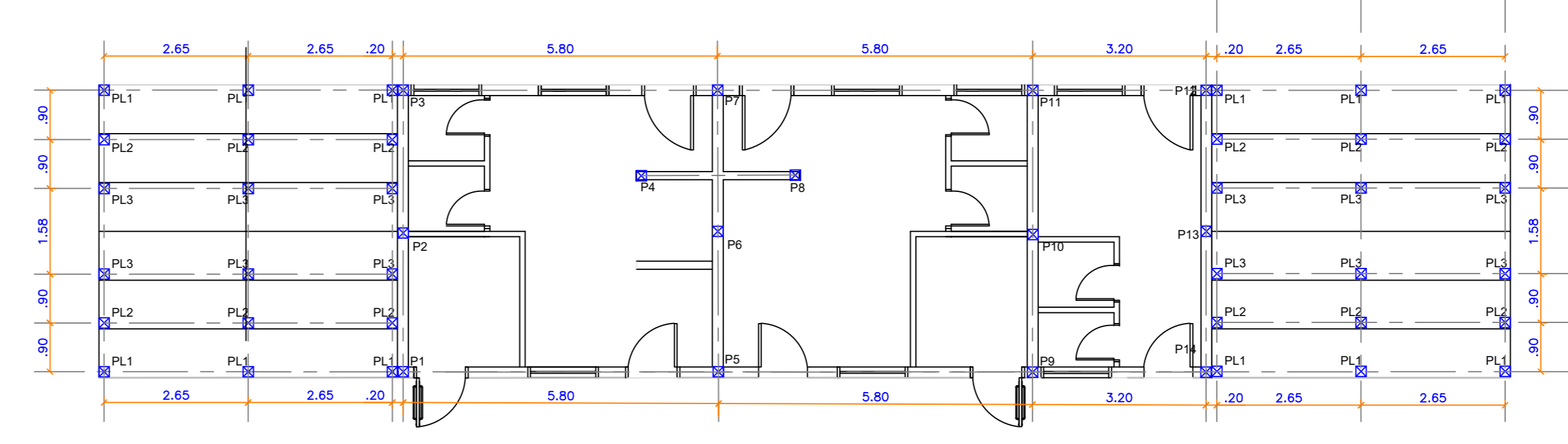
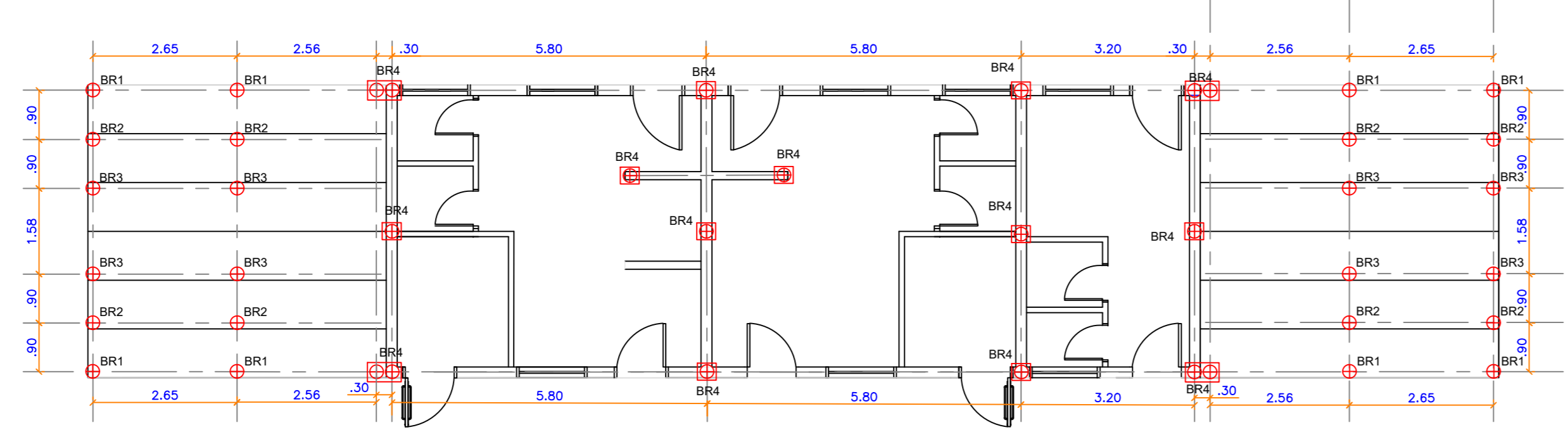
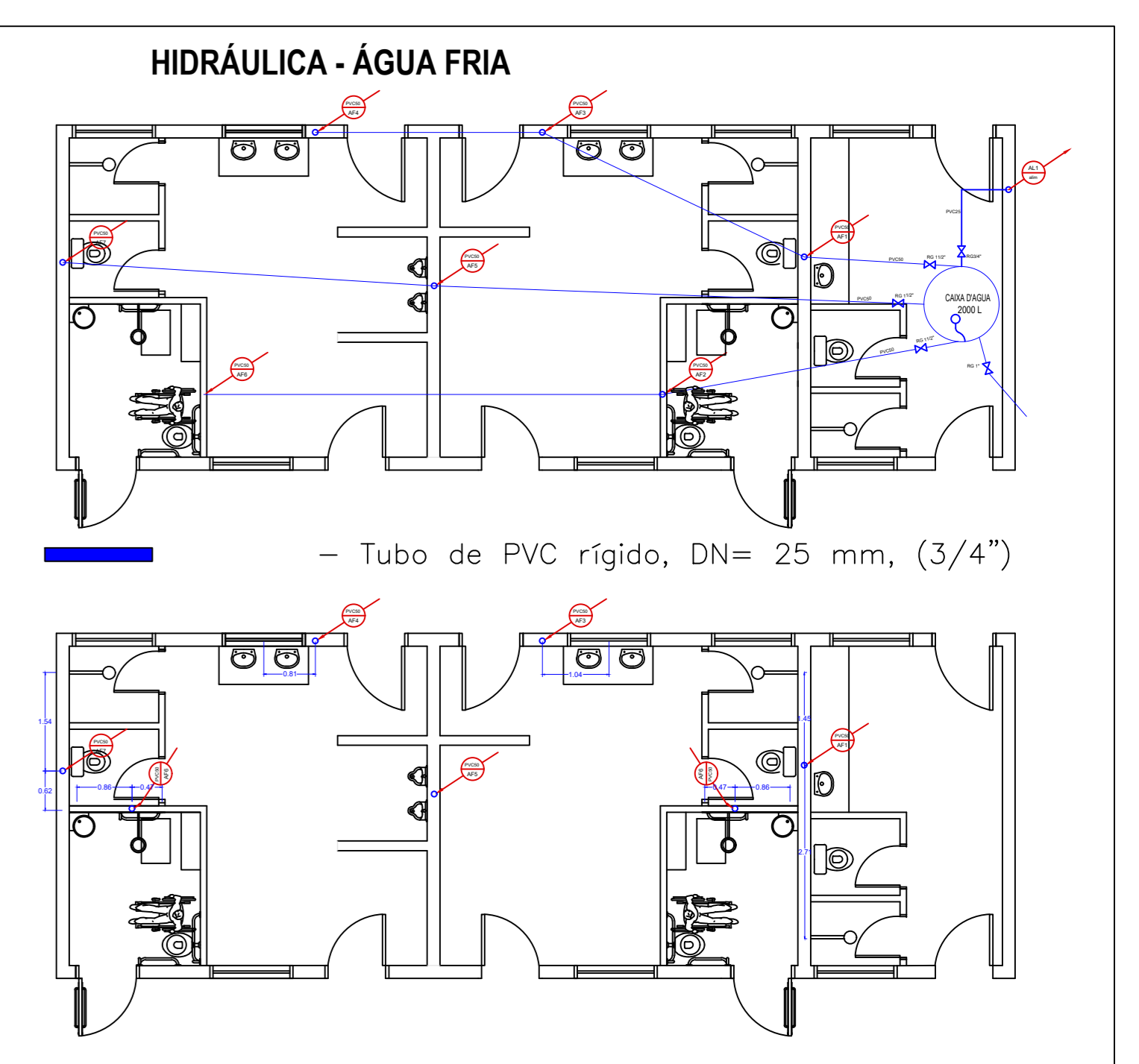
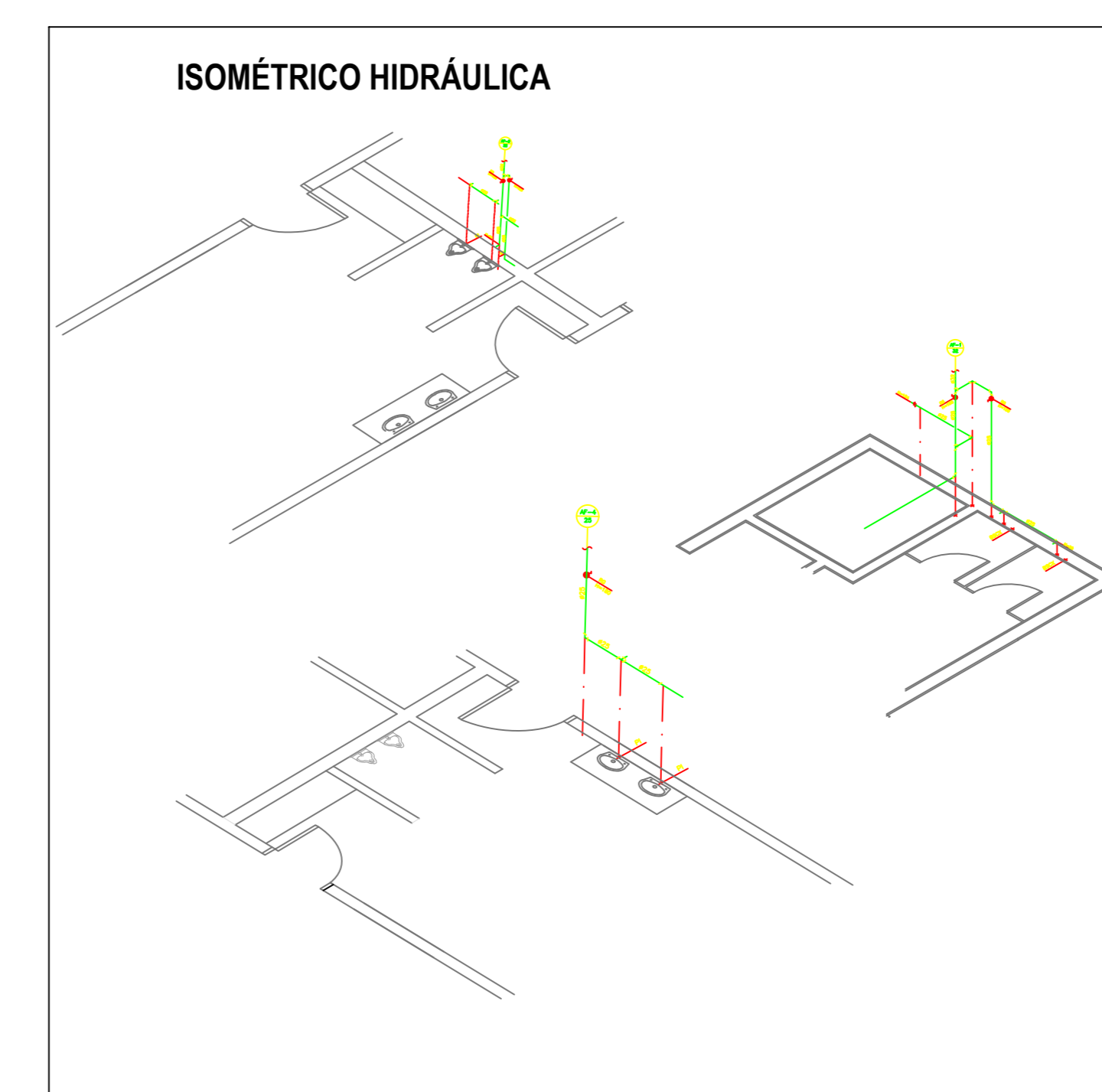
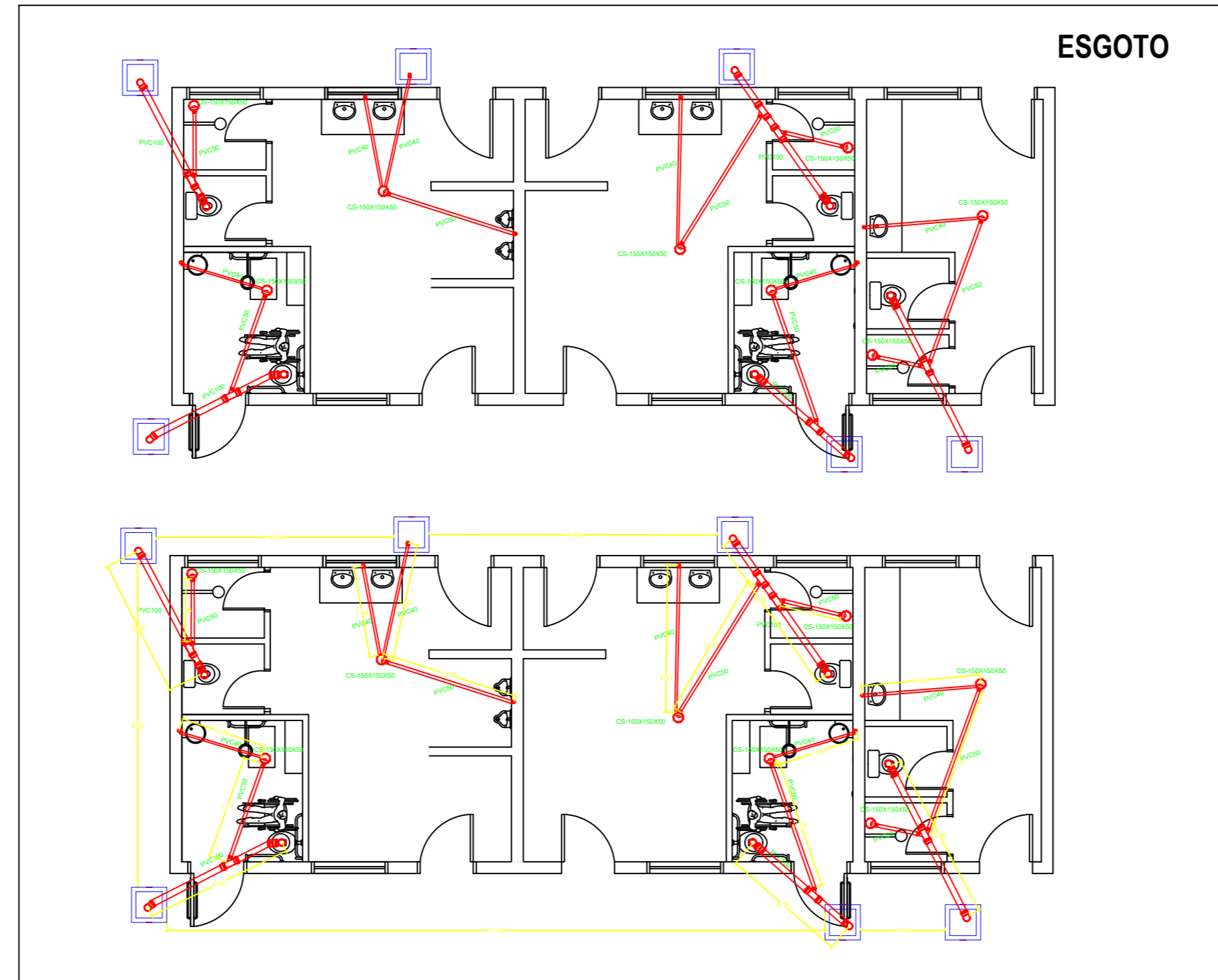
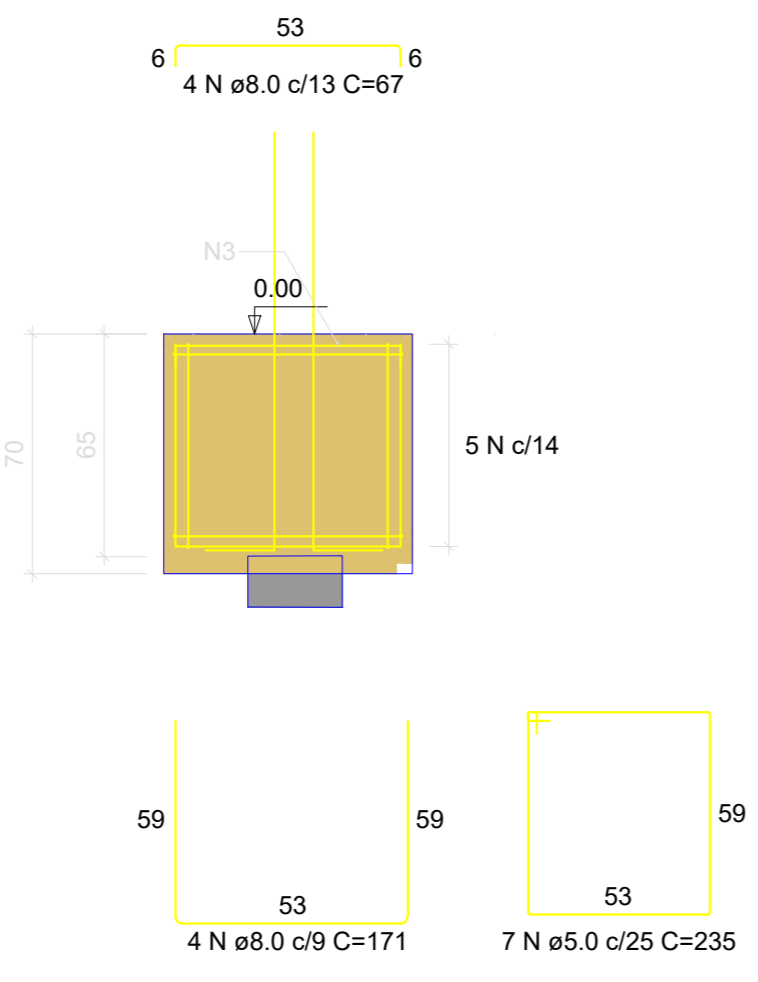
CORTE A-A
ESC 1:25



B 10x
2xC30
PLANTA
ESC 1:25



CORTE A-A
ESC 1:25



PROJETO BÁSICO - ESTRUTURAL - ÁGUA E ESGOTO

OBJETO DO CONVÊNIO:
USO: CONSTRUÇÃO DO PARQUE OLÍMPICO DE PARANAPANEMA

PROPRIETÁRIO
PREFEITURA MUNICIPAL DA ESTÂNCIA TURÍSTICA DE PARANAPANEMA

RODOVIA PREFEITO TIBIRIÇA
Estância Turística de Paranapanema - SP



DECLARO QUE A APROVAÇÃO DO PROJETO NÃO IMPLICA NO RECONHECIMENTO POR PARTE DA PREFEITURA DO DIREITO DE PROPRIEDADE DO TERRENO.

PREFEITURA MUNICIPAL DA ESTÂNCIA TURÍSTICA DE PARANAPANEMA
PREFEITO MUNICIPAL:
Rodolfo Hessel Fangelwilo

Assinado
Mário do Prado e Responsável Técnico
Mariana Fonseca Machado
CREA: A-26.894/6
RRT: 1143465 e 11671993