



PREFEITURA MUNICIPAL DA ESTÂNCIA TURÍSTICA DE PARANAPANEMA

SECRETARIA MUNICIPAL DE OBRAS DEPARTAMENTO DE ENGENHARIA

MEMORIAL DESCRITIVO

OBRA: Iluminação da Ciclovía (1.800,00 METROS)

Placa de identificação da obra:

Será instalada placa para identificação da obra com área de 6,00 m², referentes às placas do Governo do Estado de São Paulo, da empresa Gerenciadora, e do cronograma da obra, constituída por chapa em aço galvanizado nº16 ou nº18, fundo em compensado de madeira com espessura de 12 mm; requadro e estrutura em madeira. Além disso, deverá constar marcas, logomarcas, assinaturas e título da obra, conforme especificações do Manual de Padronização de Assinaturas do Governo do Estado de São Paulo e da empresa Gerenciadora. A placa poderá ser fixada com pontaletes em Quarubarana ("Erisma uncinatum") ou Cambará ("Qualea spp"), cimento e areia.

Escavação e Reaterro:

Será feita a escavação manual em solo de 1ª e 2ª categoria e reaterro para instalação dos equipamentos elétricos.

INSTALAÇÕES ELÉTRICAS

Deverão ser observados os seguintes termos:

Poste de transformação de 5 KVA- Como a extensão da ciclovía é de 1.800 metros fica inviável a alimentação das luminárias à partir de um único ponto de média de baixa tensão. Dessa forma foram distribuídos três pontos (um a cada 600 metros) com transformadores para alimentação das cargas de modo que venha a garantir o nível de tensão adequado para a rede de baixa tensão.

Linha de média tensão (MT) 15 KV, compacta com cabo protegido de 70 mm- Essa linha é necessária para alimentação dos três postos de transformação com tensão primária, para que assim seja possível a transformação da energia em 220/127 V e conseqüentemente a alimentação das luminárias.

Padrão bifásico tipo -categoria B1 - padrão CPFL - pag 95 do GED - Um padrão de entrada de energia, para cada posto de transformação (um a cada 600 metros), possibilitando a medição para faturamento da energia utilizada pela ciclovía

Quadros de Comando - Para o acionamento do sistema de iluminação da ciclovía, o projeto prevê instalação de quadros de comando novos, sendo previstos 3 quadros de comando.

Todas as proteções elétricas, inclusive fusíveis tipo NH e Dispositivos/Interruptores DR, estão indicadas no projeto. Os circuitos para iluminação terão acionamentos através de relés fotoeletrônicos. Os quadros de comando serão montados em caixa de aço para uso ao tempo, fixados em alvenaria de bloco cerâmico estrutural a





PREFEITURA MUNICIPAL DA ESTÂNCIA TURÍSTICA DE PARANAPANEMA

SECRETARIA MUNICIPAL DE OBRAS DEPARTAMENTO DE ENGENHARIA

ser executada. Para os quadros estão previstos contadores de potência, dispositivos de proteção e ainda, em seu um espelho de policarbonato removível transparente com adesivo de alerta de risco de morte, parasegurança contra choques elétricos de pessoas que por ventura consigam acessar o interior do quadro.

Também deverá ser identificado cada quadro de comando com marcadores e de acordo com a numeração dos circuitos. Na descida do quadro de comando será utilizada tubulação de aço galvanizado de seção indicada em planta e a mesma será fixada ao poste por meio de cinta de aço.

Condutores - Para o circuito de distribuição, deverão ser utilizados cabos flexíveis, na seção de 10mm², com cobertura anti-chama com especificações expressas no orçamento. Para as ligações dos pontos de iluminação (fiação interna ao poste), deverão ser utilizados cabos flexíveis, na seção de 2,5mm², com cobertura anti-chama com especificações expressas no orçamento.

Eletrodutos - Para distribuição geral dos circuitos, o projeto prevê a utilização de Eletroduto corrugado em polietileno de alta densidade, DN= 40 mm.

Luminárias LED – As luminárias LED à serem instaladas deverão possuir os requisitos previstos no orçamento.(uma luminária para cada poste)

Deverão ser fornecidas completamente montadas pelo fabricante, incluindo todos os seus componentes e acessórios, estando prontas para serem instaladas na rede de iluminação pública;

Caso a luminária LED não possua fusíveis de proteção contra sobrecorrentes e curto-circuitos na entrada de cada conjunto, a empresa contratada deverá instalá-los, conforme o indicado pela fiscalização e conforme consta em projeto e lista de materiais.

Todas as fases de alimentação do ponto de iluminação deverão possuir proteção elétrica.

O corpo da luminária deve possuir um sistema dissipador de calor, sem a utilização de ventiladores ou líquidos, e que não permita o acúmulo de detritos que prejudiquem a dissipação térmica do sistema óptico e alojamento do driver.

A luminária deve garantir a correta dissipação do calor durante a sua vida útil, de acordo com as especificações térmicas do LED utilizado.

As luminárias devem ser apresentadas completamente montadas e conectadas, prontas para serem ligadas à rede de distribuição na tensão especificada.

O não atendimento dos níveis exigidos sob as condições estabelecidas acima implicará na não aceitação das luminárias, tendo a contratada a obrigação de substituir as mesmas arcando com as despesas decorrentes disto.

Se a qualquer tempo ocorrer publicação de documento do **INMETRO** referente à **Regulamentação Técnica de Qualidade para Luminárias com Lâmpadas de LED**, passará a ser compulsoriamente solicitado o atendimento dos requisitos exigidos naquele documento.

Caixas de Passagem - Para os circuitos subterrâneos serão utilizadas **caixas de passagem conforme especificado no orçamento**, instaladas 20cm abaixo do nível do solo, devido ao vandalismo, conforme detalhe em planta. (uma caixa de passagem para cada poste)





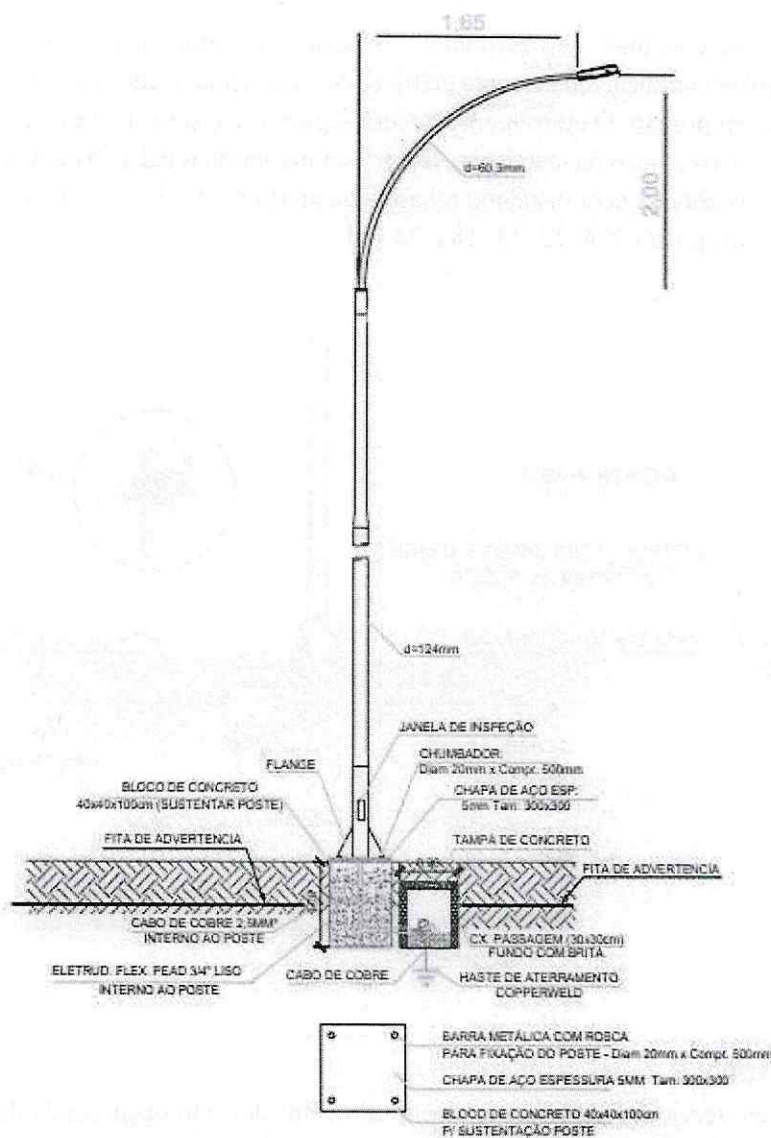
PREFEITURA MUNICIPAL DA ESTÂNCIA TURÍSTICA DE PARANAPANEMA

SECRETARIA MUNICIPAL DE OBRAS DEPARTAMENTO DE ENGENHARIA

Engastamento - Os postes deverão ser engastados conforme detalhe mostrado no projeto e figura abaixo.

Postes Metálicos - Os postes deverão ser de aço carbono galvanizado à fogo (instalados uma a cada 25,00 metros, percorrendo o total de 1800,00 metros, totalizando 72 unidades de postes) fornecidos de acordo com as **NBRs 14744, 6123, 6323**, demais normas vigentes e devendo suportar ao carregamento das luminárias e seus acessórios.

O furo para entrada da fiação deverá ser protegido por um anel de borracha, protegendo os cabos contra danos devido ao atrito com as arestas do furo do poste.



DETALHE DA ILUMINAÇÃO
SEM ESCALA



PREFEITURA MUNICIPAL DA ESTÂNCIA TURÍSTICA DE PARANAPANEMA

SECRETARIA MUNICIPAL DE OBRAS DEPARTAMENTO DE ENGENHARIA

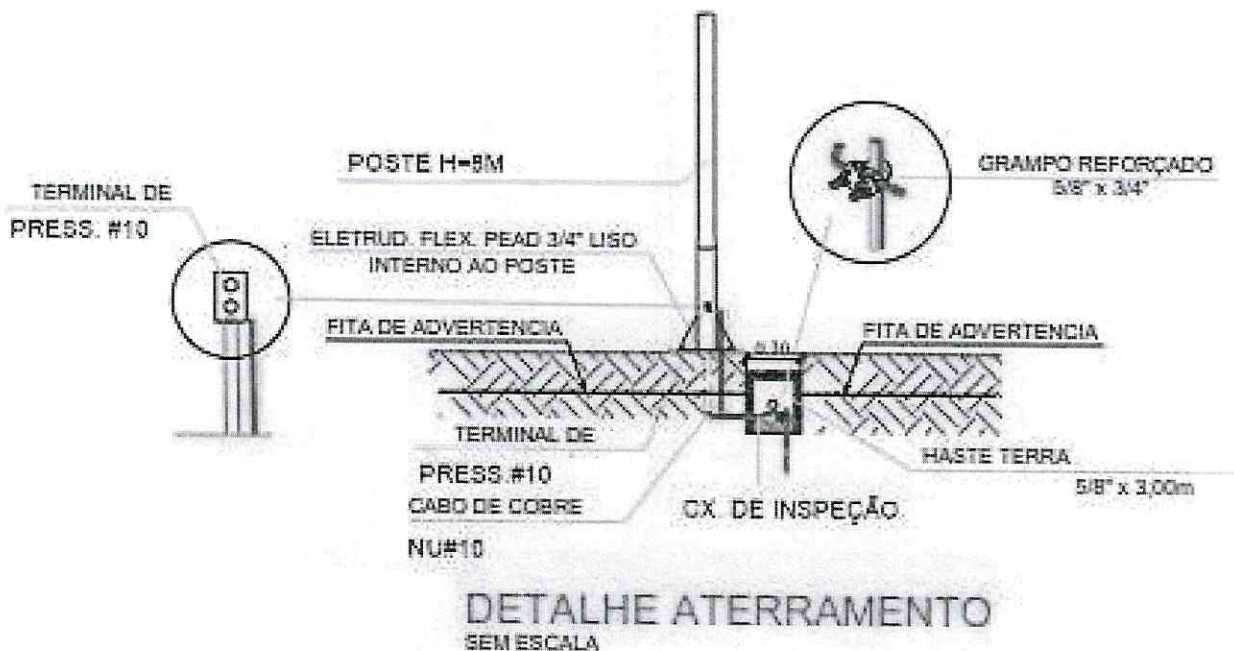
Em cada lote de postes entregue, deverá ser encaminhado à fiscalização para aprovação, um protótipo do poste com placa de identificação, certificado de ensaio, conforme anexo C da NBR 14744, e ART (Anotação de Responsabilidade Técnica), de projeto e fabricação, do responsável técnico pelo fornecimento do lote de material antes de sua instalação.

Não serão aceitos postes sem placa de identificação do fabricante.

Ligações elétricas – As emendas e derivações de condutores deverão ser realizadas somente nas caixas de passagens e isoladas com fita auto fusão, em duas camadas, e revestidas com fita isolante comum. Deverá ser observado o equilíbrio de fases na ligação dos pontos de iluminação.

Aterramentos - Os quadros de comando, os eletrodutos, os postes, as luminárias, projetores e demais componentes metálicos, que não devem sofrer condução de corrente elétrica, deverão ser aterrados nas caixas de passagens através de condutor conforme indicado em projeto. O aterramento deverá seguir as especificações da NBR 13571.

A resistência de terra, nos diversos pontos da instalação, deverá ser menor ou igual a 10 ohms em qualquer época do ano. Para reforçar o sistema de aterramento, será instalado 6 hastes de aterramento tipo CooperWeld 3m x 3/4" e conectar ao cabo de aterramento elétrico nos postes 1, 6, 12, 13, 18 e 24.



CONSIDERAÇÕES FINAIS:

Todas as instalações elétricas, serviços e materiais a serem utilizados deverão obedecer às disposições, regulamentos e padronizações da CEEE, DIP/SMOV, NBR 5410, NBR 6323, NBR 6123, NBR 14744 (postes metálicos), IESNA (luminárias LEDs), NR-10 e demais normas vigentes.





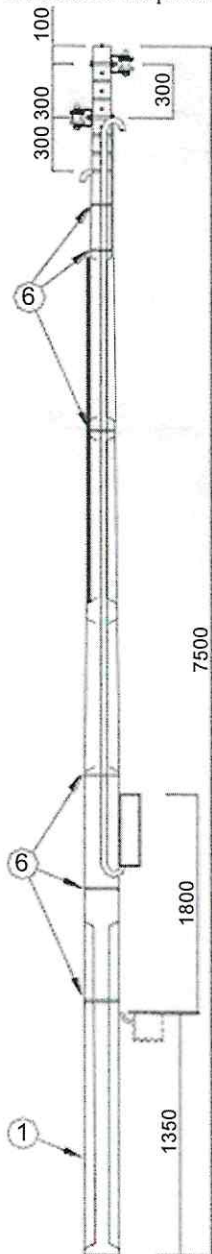
PREFEITURA MUNICIPAL DA ESTÂNCIA TURÍSTICA DE PARANAPANEMA

SECRETARIA MUNICIPAL DE OBRAS DEPARTAMENTO DE ENGENHARIA

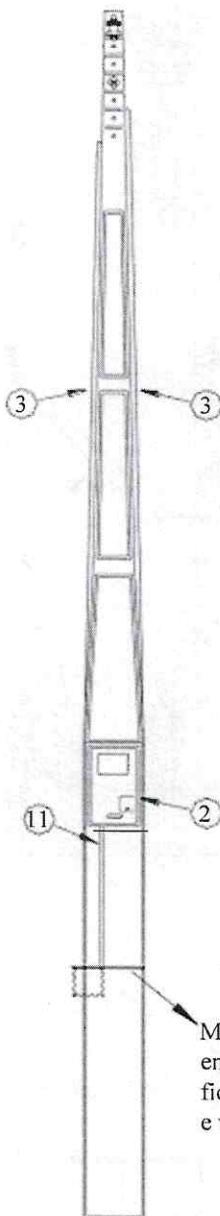
ANEXOS: DETALHES DO PROJETO ELÉTRICO

Padrão de Entrada com Caixa Fixada – Voltado para Calçada

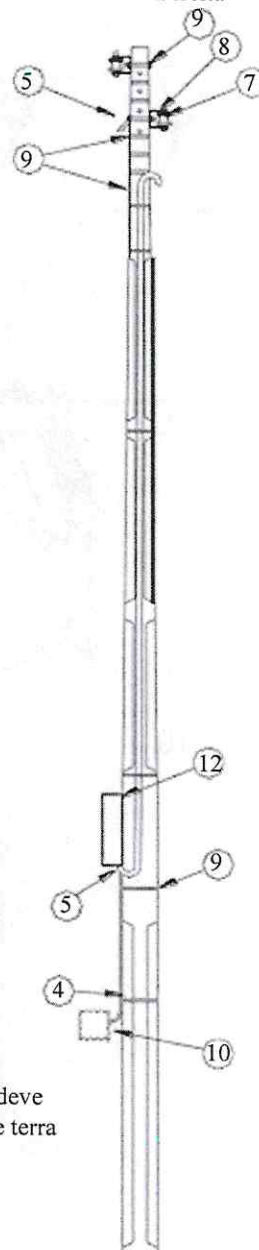
Vista Lateral Esquerda



Vista Frontal



Vista Lateral Direita



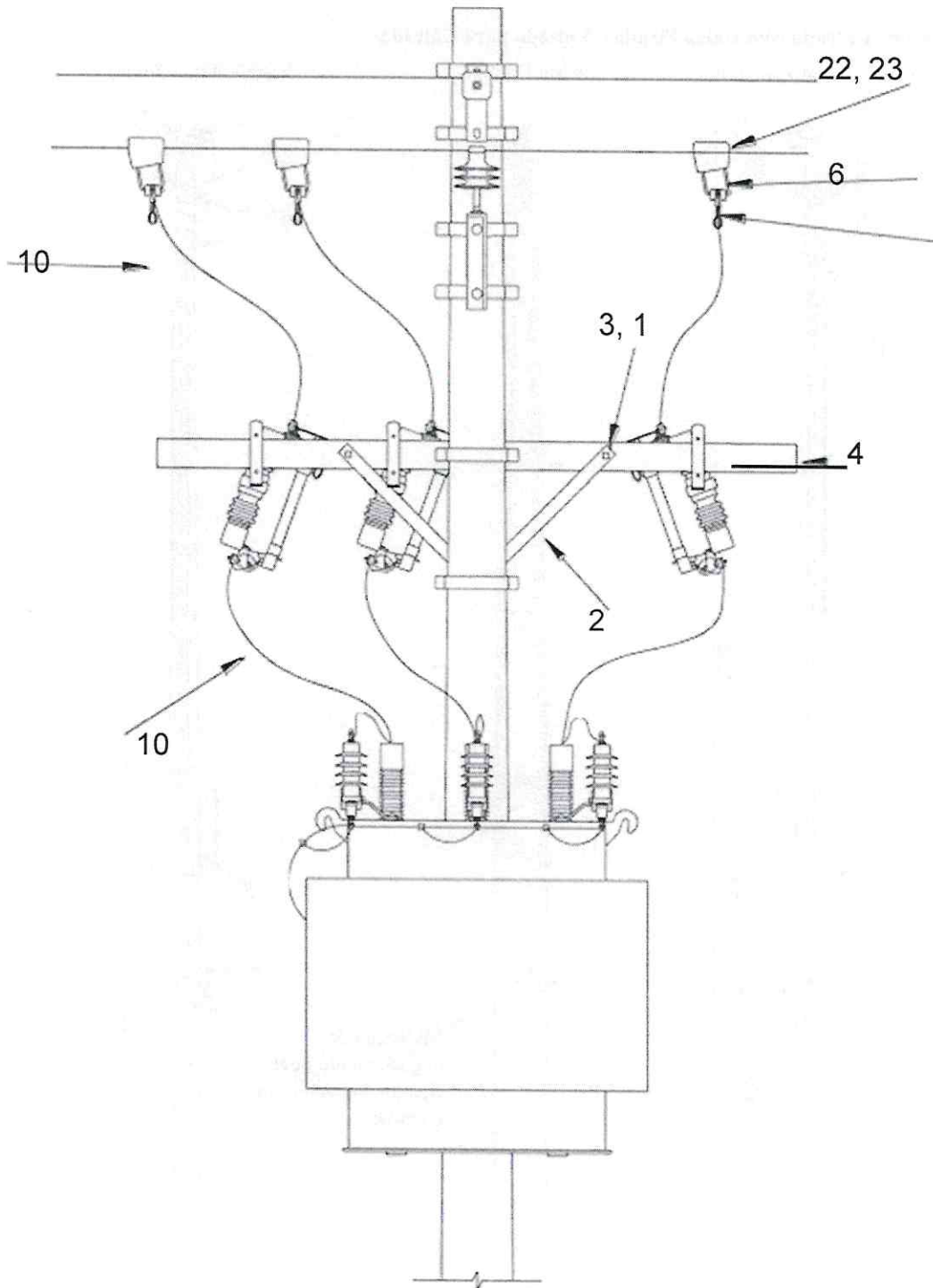


PREFEITURA MUNICIPAL DA ESTÂNCIA TURÍSTICA DE PARANAPANEMA

SECRETARIA MUNICIPAL DE OBRAS
DEPARTAMENTO DE ENGENHARIA

Estruturas Básicas

ETRNsp – Transformador Normal sem Para-raios

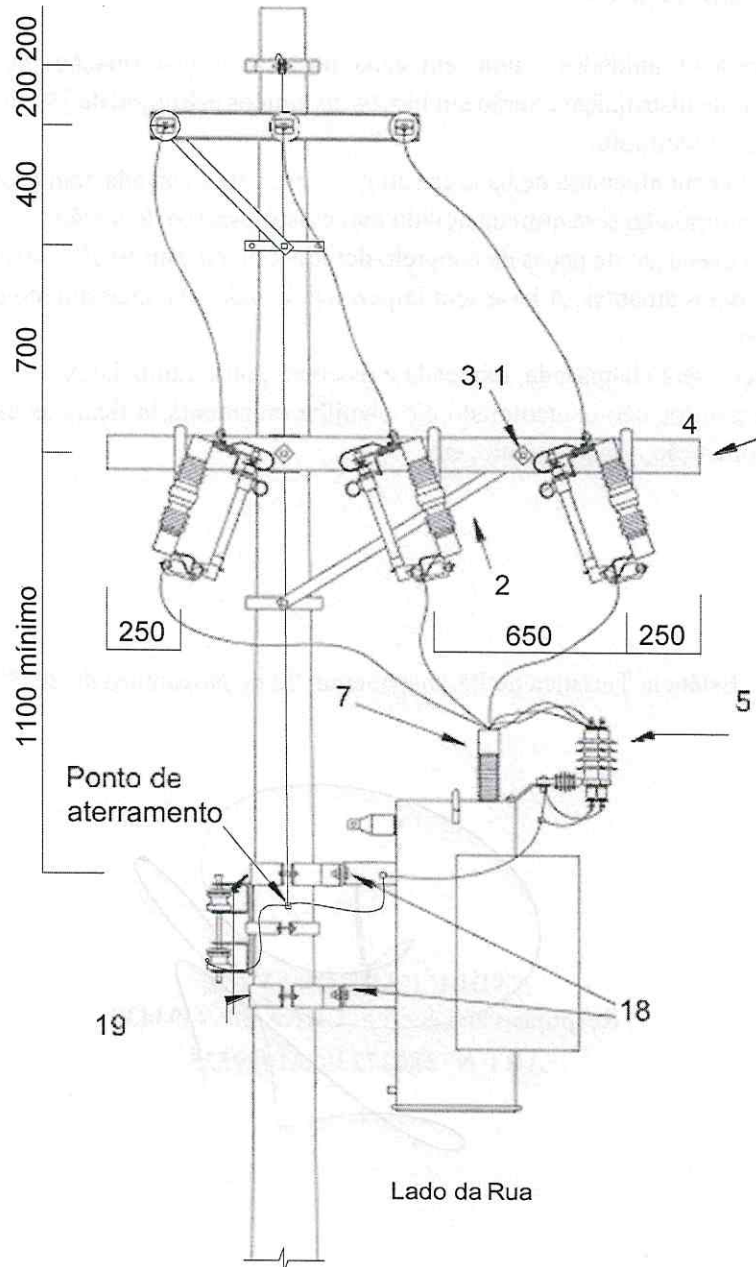




PREFEITURA MUNICIPAL DA ESTÂNCIA TURÍSTICA DE PARANAPANEMA

SECRETARIA MUNICIPAL DE OBRAS
DEPARTAMENTO DE ENGENHARIA

ETRMsp – Transformador Meio-beco sem Para-raios





PREFEITURA MUNICIPAL DA ESTÂNCIA TURÍSTICA DE PARANAPANEMA

SECRETARIA MUNICIPAL DE OBRAS DEPARTAMENTO DE ENGENHARIA

SERVIÇOS COMPLEMENTARES

Será executado mureta (3 unidades - uma em cada poste de transformação) de 2,00*2,00*0,40 para instalação dos quadros de distribuição. Serão em blocos cerâmicos estrutural de 19 cm, chapiscada, rebocada e pintada com tinta látex antimofa.

O muro será engastado com alvenaria de base estrutural sobre vala escavada com profundidade de 50cm. A alvenaria de base estrutural não será armada devido não existir esforço de tração.

Não será necessário a execução de peças de concreto devido o bloco estrutural resistir ao seu peso próprio e não existir cargas verticais atuantes. A base será impermeabilizada. O engastamento dos blocos serão feitos com grautes de cimento.

A alvenaria de elevação será chapiscada, rebocada e receberá pintura tinta látex.

Demais serviços necessários não contemplado em planilha orçamentária ficará as expensas do município, tais como impermeabilização, grauteamento, etc.

Estância Turística de Paranapanema, 22 de Novembro de 2022.

ANDRÉ CARLOS LEITE
Responsável Técnico/ CREA/5069494430
ART N° 28027230221809535

