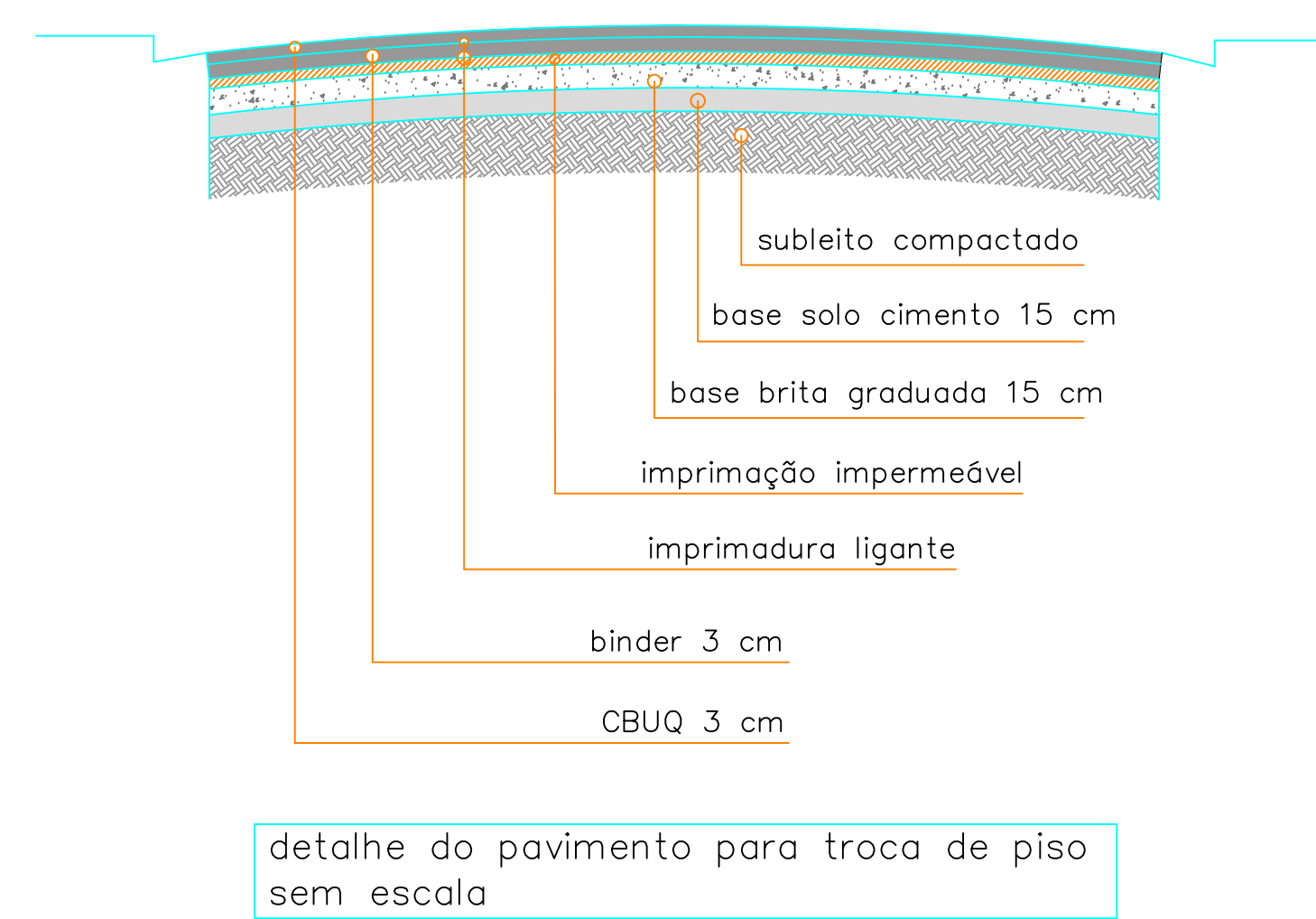


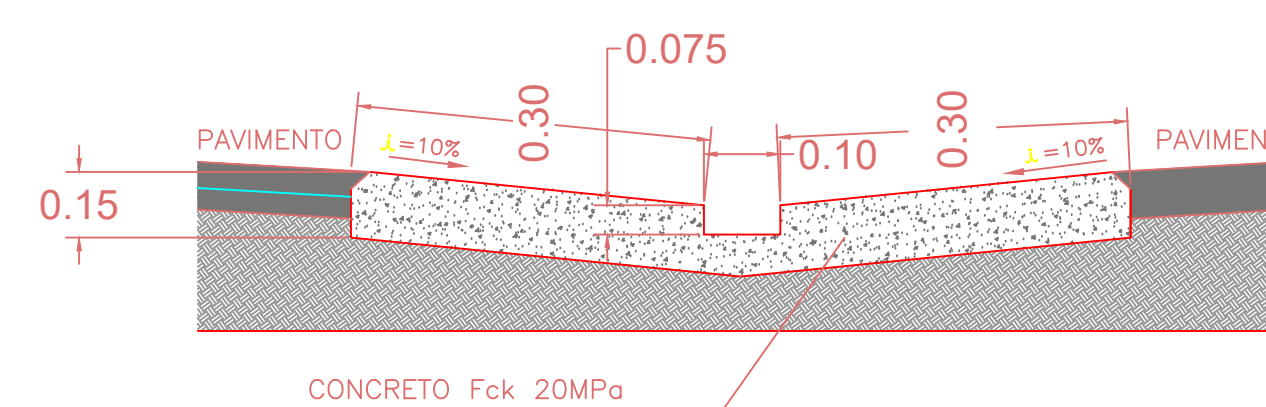
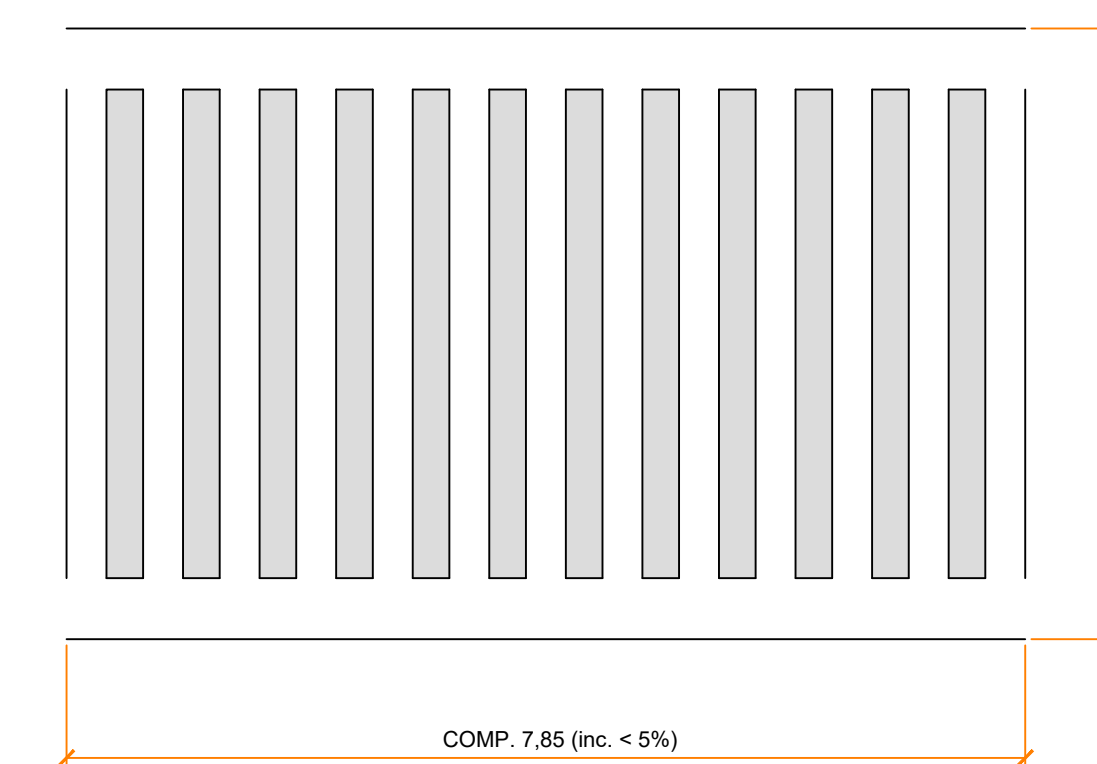
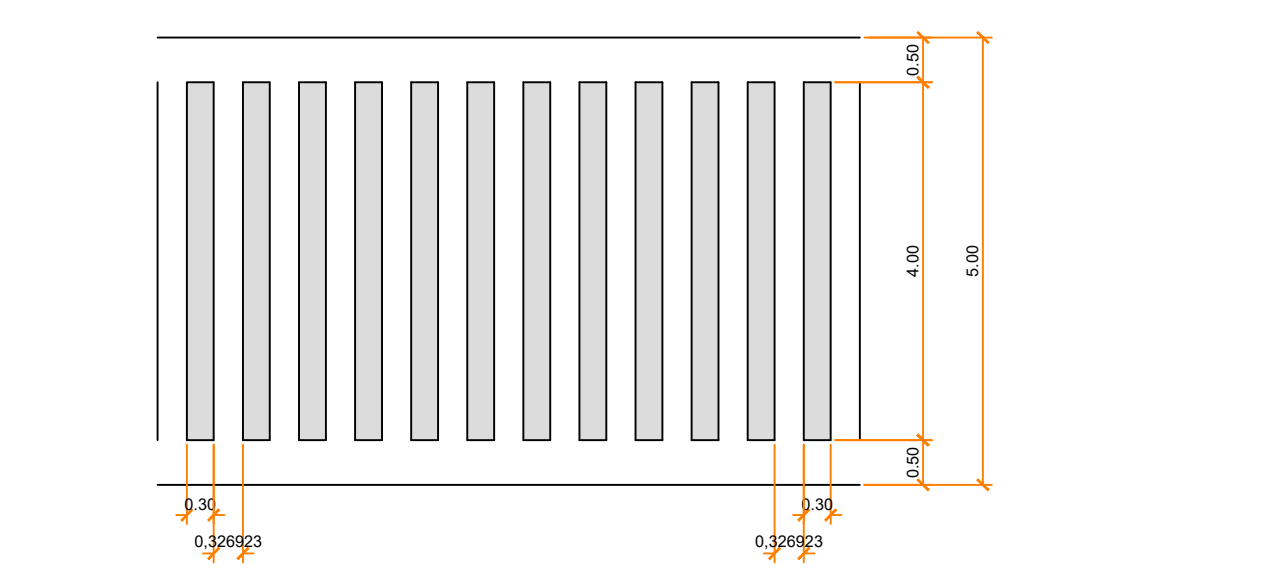
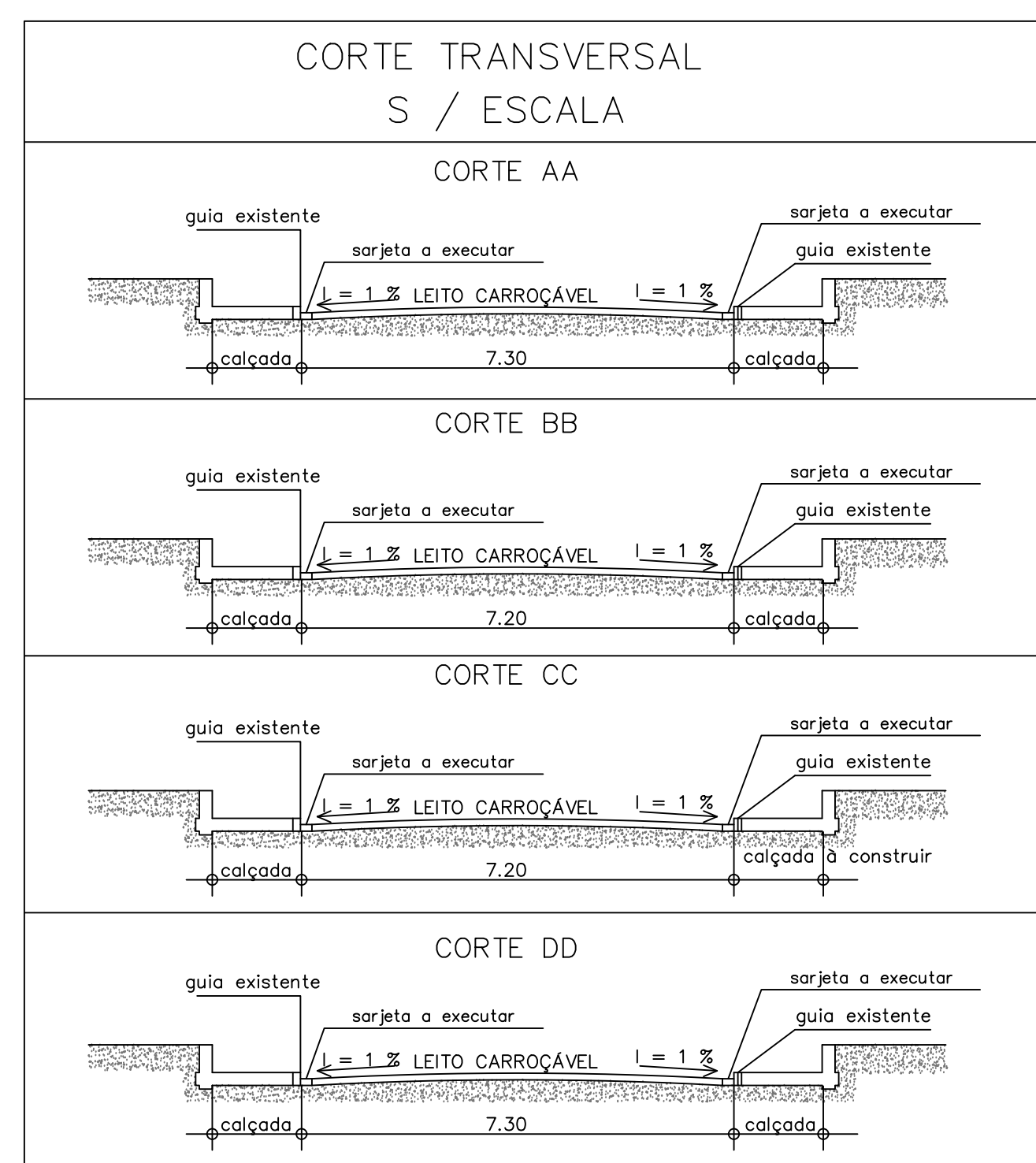
LEGENDA:

- Pavimentação asfáltica
- Sarjeta em concreto a ser executada
- Sarjetão em concreto moldada in loco
- Calçada existente
- Calçada a executar com largura de 2,20 m
- Placa de identificação de via à instalar. Serão instaladas 2,00 placas em cada suporte de perfil metálico, identificando ambas as ruas conforme locadas em planta baixa
- Placa proibido estacionar existente. Sinalização vertical

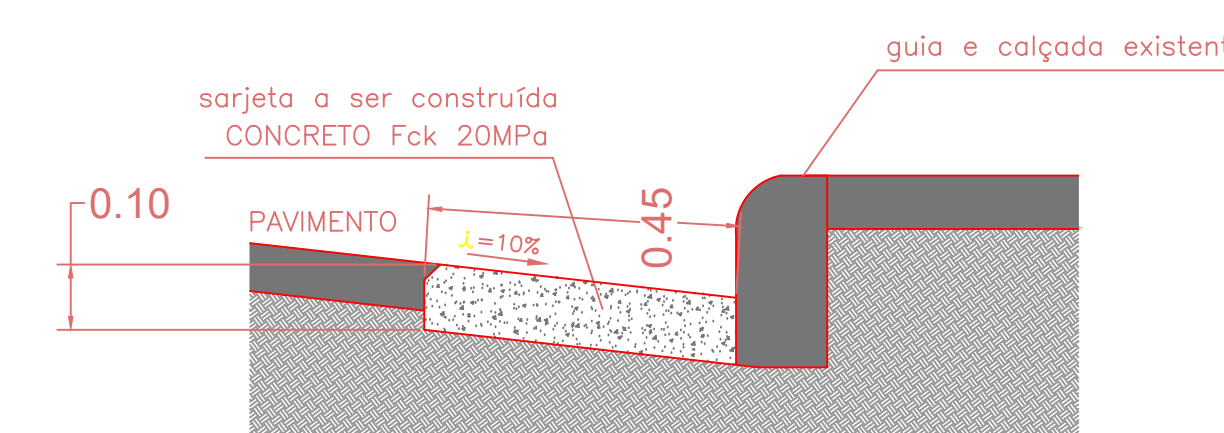
RUA ELIZÁRIO PEREIRA DE MELO



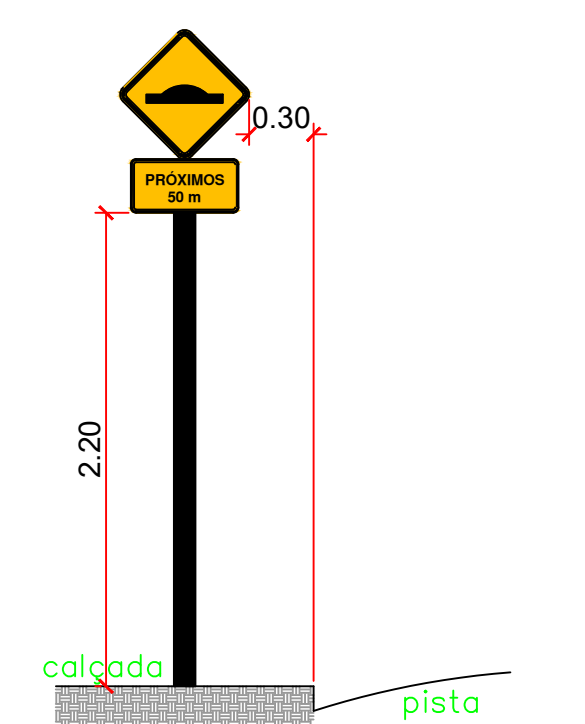
RUA ELIZÁRIO PEREIRA DE MELO



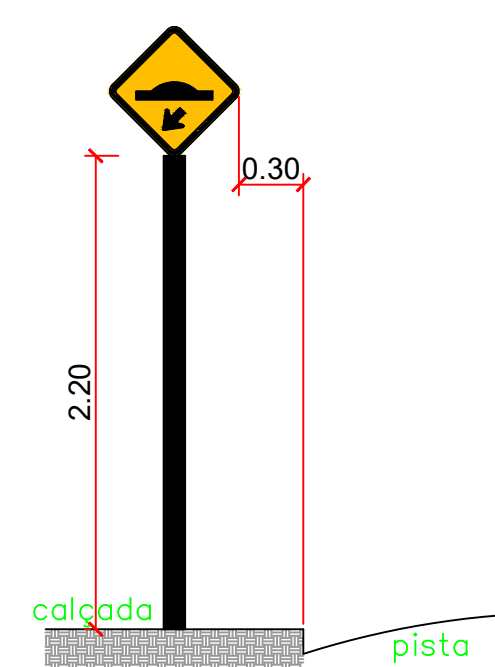
detalhe sarjetão de concreto sem escala



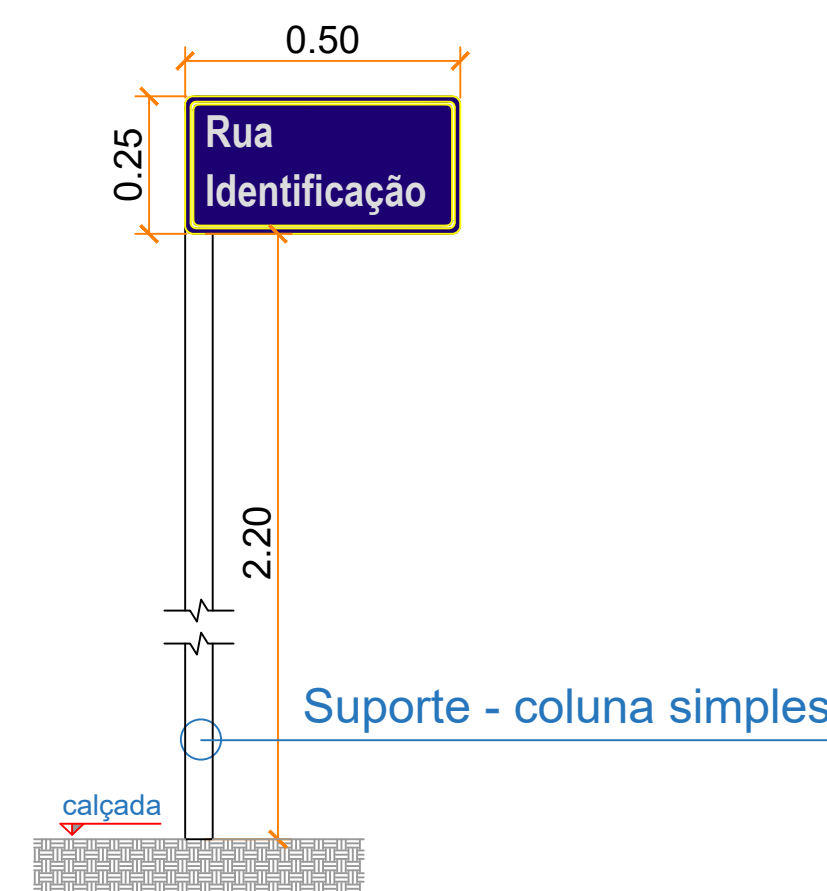
detalhe sarjeta de concreto sem escala



Placa advertência lombada A-18 (Contran Volume II) Escala: 1:50



Placa advertência lombada A-18 (Contran Volume II) Escala: 1:50



Placa de identificação de localização detalhe genérico (à instalar) Escala: 1:25

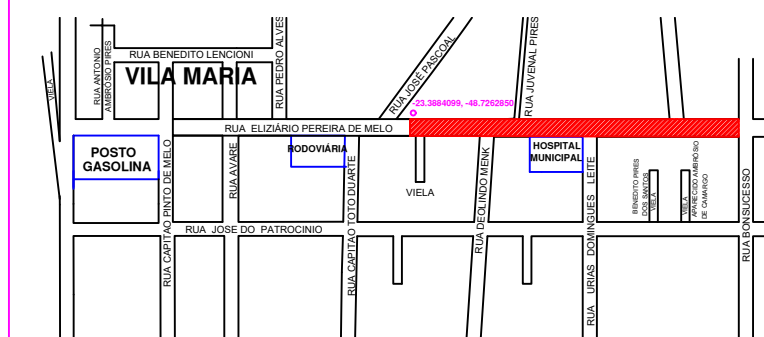
PROJETO DE PAVIMENTAÇÃO ASFÁLTICA

FOLHA ÚNICA

USO: PAVIMENTAÇÃO ASFÁLTICA E SINALIZAÇÃO VIÁRIA
 PREFEITURA DA ESTÂNCIA TURÍSTICA DE PARANAPANEMA CNPJ: 46.634.309/0001-34
 LOCAL: RUA ELIZÁRIO PEREIRA DE MELO

MUNICÍPIO DA ESTÂNCIA TURÍSTICA DE PARANAPANEMA
 ESTADO DE SÃO PAULO
 ESC. INDICADA 14/10/2022

SITUAÇÃO SEM ESCALA



PLANTA DE LOCALIZAÇÃO

ÁREAS

PAVIMENTAÇÃO: 1.504,57 m²

DECLARO QUE A APROVAÇÃO DO PROJETO NÃO IMPLICA NO RECONHECIMENTO, POR PARTE DA PREFEITURA, DO DIREITO DE PROPRIEDADE DO TERRENO

PREFEITO MUNICIPAL: RODOLFO HESSEL FANGANELLO

AUTOR / RESPONSÁVEL TÉCNICO: ENG. PAULO RICARDO GORDIANO, CREA: 507535292